

# Oprawa AXP IP65/20 1W LED (opt. otwarta) 1h UNA programowalny tryb SA/SE biała (190lm)

Kod ElektriKo: 100102 Kod Awex: AXPO/1W/B/1/SE/RU/WH/PO4



**UWAGA:** Zdjęcie poglądowe dla całej rodziny produktów.

## Dane techniczne:

- Moc **1W**
- Strumień świetlny lampy [lm] **145lm**
- Czas pracy na baterii **1h**
- Tryb pracy **awaryjny**
- kolor **biały**
- Napięcie zasilania **220÷240VAC/50÷60HZ**
- Klasa ochronności **II**
- Zgodność z normami europejskimi (CE) **TAK**

- Certyfikat CNBOP **TAK**
- Źródło światła **LED**
- Sposób montażu **podtynkowy**
- Stopień ochrony IP **IP65/20**

Seria opraw awaryjnych AXP to najnowsza linia produktów łączących niezwykle efektywne źródła power LED z najnowocześniejszym układem optycznym, zaprojektowanym do oświetlania dróg ewakuacyjnych oraz przestrzeni otwartych.

Oprawy z rodziny AXP cechuje przede wszystkim:

- opcja wyboru źródła światła LED z zakresu: 1W (~115lm)
- opcja wyboru optyki: C – do dróg ewakuacyjnych; O– do przestrzeni otwartych;
- montaż: wbudowana;
- hermetyczne wykonanie: IP65/20,

dzięki czemu znakomicie sprawdza się nawet w najtrudniejszych warunkach projektowych

Dzięki wszystkim powyższym parametrom, oprawa AXP jest niezwykle uniwersalna, oraz efektywna co odzwierciedlają bardzo duże odległości montażowe pomiędzy oprawami:

- do 39m na drodze ewakuacyjnej;
- do 25m w przestrzeni otwartej,

które wpływają na znaczące zmniejszenie ilości niezbędnych opraw awaryjnych, a w konsekwencji kosztów instalacji oraz późniejszej eksploatacji

Oprawa może zostać skonfigurowana w dowolny sposób: jako oprawa systemu centralnej baterii, systemu monitoringu, wyposażona w funkcję auto- testu, bądź standardowa wersja autonomiczna.

#### **LEGENDA:**

SE – zasilana nieciągle (awaryjna);

SA – zasilana ciągle (awaryjno-sieciowa); AT – autotest;

RS – system monitoringu Rubic;

FZLV – oprawa do centralnej baterii 24VDC; CB – oprawa do systemu centralnej baterii; CBS – oprawa do centralnej baterii CBS;

ADS – oprawa do centralnej baterii CBS z modułem adresowym ADS;

ADL – oprawa do centralnej baterii CBS z modułem adresowym ADL;

AXNO – oprawa IP65 z soczewką do przestrzeni otwartych;

AXNC – oprawa IP65 z soczewką do dróg ewakuacyjnych;

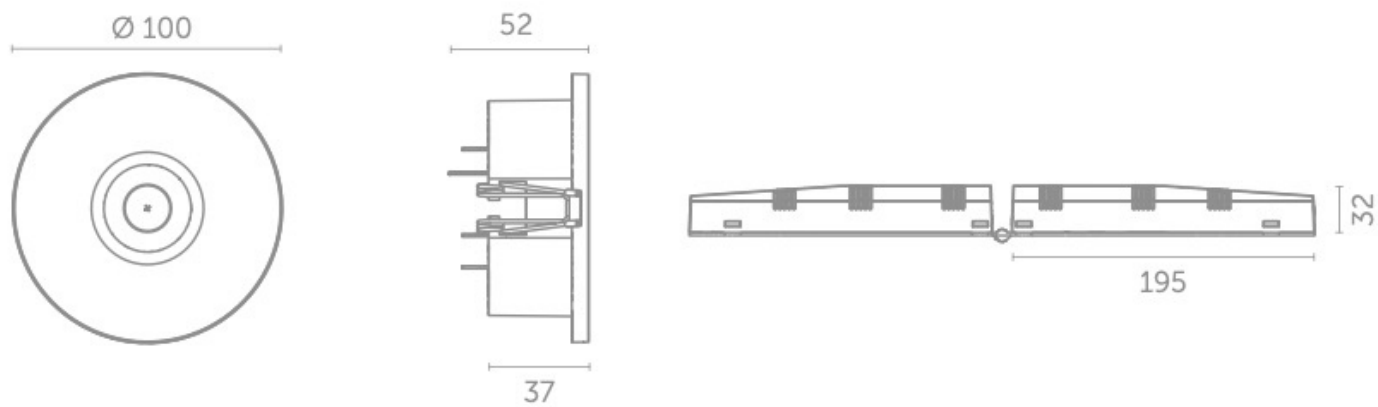
AXENO – oprawa IP42 z soczewką do przestrzeni otwartych;

AXENC – oprawa IP42 z soczewką do dróg ewakuacyjnych;

A- wersja premium B- wersja premium+ C- wersja standard E – wersja eco

F- wersja standard CB G- wersja premium CB

## WYMIARY [mm]



**UWAGA:** Zdjęcie poglądowe dla całej rodziny produktów.



**UWAGA:** Zdjęcie poglądowe dla całej rodziny produktów.

**KONFIGURACJA OPRAWY AUTONOMICZNEJ:**

kod	moc źródła [W]			układ zasilający				czas podtrzymania [h]			tryb pracy		opcje	
	1W	3W	6W	A	B	C	E	1	2	3	SE	SA	AT	RS
AXPC	1W	3W	6W	A	B	C	E	1	2	3	SE	SA	AT	RS
AXPO	1W	3W	6W	A	B	C	E	1	2	3	SE	SA	AT	RS
AXEPC	1W	3W	6W	A	B	C	E	1	2	3	SE	SA	AT	RS
AXEPO	1W	3W	6W	A	B	C	E	1	2	3	SE	SA	AT	RS

**KONFIGURACJA OPRAWY DO SYSTEMU CENTRALNEJ BATERII:**

kod	moc źródła [W]			układ zasilający		system	opcje		
	1W	3W	6W	F	G		CBS	ADS	ADL
AXPC	1W	3W	6W	F	G	CB	CBS	ADS	ADL
AXPO	1W	3W	6W	F	G	CB	CBS	ADS	ADL
AXEPC	1W	3W	6W	F	G	CB	CBS	ADS	ADL
AXEPO	1W	3W	6W	F	G	CB	CBS	ADS	ADL

**KONFIGURACJA OPRAWY DO SYSTEMU FZLV:**

kod	moc źródła [W]		system
AXPC	1W	3W	FZLV
AXPO	1W	3W	FZLV
AXEPC	1W	3W	FZLV
AXEPO	1W	3W	FZLV

**UWAGA:** Zdjęcie poglądowe dla całej rodziny produktów.