

DN145B LED20S/830_840 PSU WH

Kod ElektriKo: 109162 Kod Philips: 911401816285



Dane techniczne:

- Napięcie wejściowe **220-240V**
- Częstotliwość wejściowa **50 or 60Hz**
- Zakres temperatury otoczenia **-20 do +40° C**
- Prąd rozruchowy **5,7A**
- Wykończenie klosza/soczewki **Z fakturą**
- Całkowita wysokość **25mm**
- Całkowita średnica **218mm**
- Barwa źródła światła **830 ciepłobiała, 840 biała neutralna**
- Zasilacz/moduł zasilający/transformatork **PSU [jednostka zasilająca]**
- Zawiera zasilacz **tak**
- Źródło światła wymienne **brak**

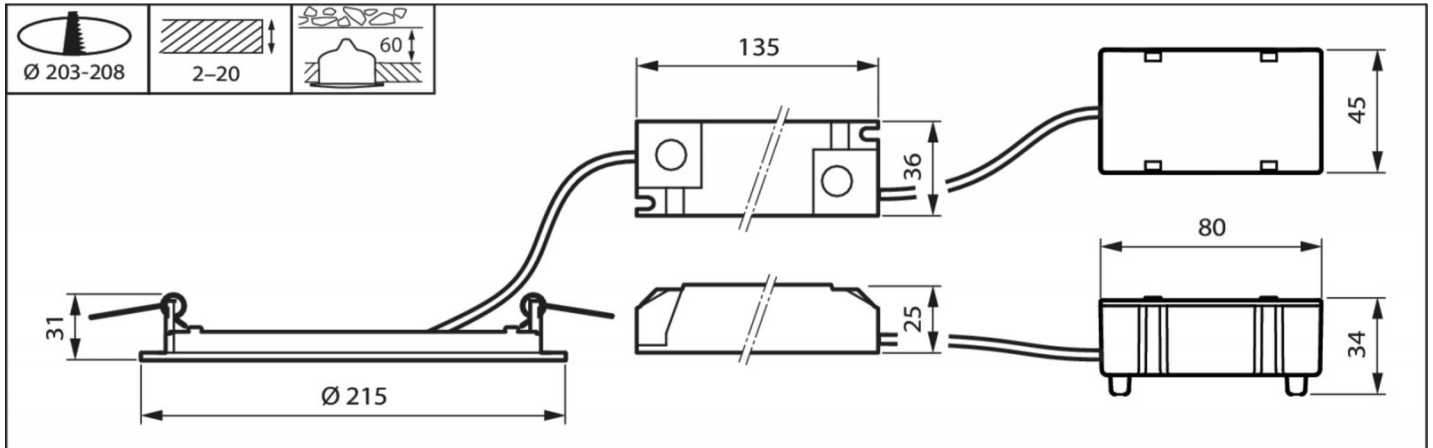
- Kąt rozsyłu światła oprawy oświetleniowej **90°**
- Typ pokrywy optycznej/soczewki **Z fakturą**
- Stały strumień świetlny **Nie**
- Ściemnialna **brak**
- Materiał korpusu **Odlew aluminiowy**
- Kolor **Biel**
- Wymiary (wys. x szer. x głęb.) **25 x 218 x 218 mm**
- Kod mechanicznej odporności na uderzenia **IK03**
- Początkowa sprawność oprawy LED **120 / 114 lm/W**
- Początkowy strumień świetlny (z oprawy) **2000 / 2100lm**
- Tolerancja strumienia świetlnego **-10% / +10%**
- Początkowa moc pobierana **17,5W**
- Początkowy Wskaźnik oddawania barw **> 80**
- Znamionowa temperatura barwowa **3000K / 4000K**
- Typ optyki **90°**
- Test rozżarzonego drutu **Temperatura 650°C, czas 30 s**
- EAN/UPC-produkt **8720169500426**
- Kod zamówienia **50042699**
- Numerator SAP – Liczba sztuk w opakowaniu **1**
- Pełny kod produktu **872016950042699**
- Materiał Nr. (12NC) **911401816285**
- Numerator – Liczba paczek w opakowaniu zewnętrznym **20**
- Waga netto (szt.) SAP **0,420kg**
- Standardowy kolor RAL **Biel**
- Waga **0.42**

Philips CoreLine SlimDownlight DN145B LED20S/830_840 PSU WH - oprawa downlight LED do wbudowania z rodziny CoreLine SlimDownlight.

- strumień świetlny: 2000 / 2100 lm,
- moc: 17,5 W,
- temperatura barwowa: 3000 K / 4000 K (All-in, Multi Color Temperature),
- CRI >80, kąt rozsyłu 90°,
- zasilanie 220-240 V, 50/60 Hz, brak ściemniania,
- IP20, przód IP44, IK03, klasa II,
- średnica całkowita 218 mm, wysokość 25 mm, otwór montażowy ok. 205-210 mm,
- kolor biały, klosz z fakturą, korpus z odlewu aluminium,
- kod 12NC: 911401816285, kod zamówienia: 50042699, EAN: 8720169500426.

Informacje o rodzinie produktów

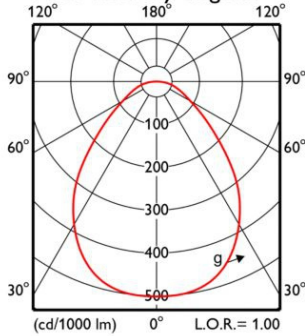
CoreLine SlimDownlight to linia opraw o niezwykle małej wysokości do wbudowania zaprojektowanych jako zamienniki opraw typu downlight wykonanych w technologii CFL-ni/CFL-I. Atrakcyjny łączny koszt użytkowania ułatwia decyzję o przejściu na oświetlenie LED. Rozwiązanie CoreLine SlimDownlight oferuje efekt naturalnej „powierzchni światła” do ogólnych zastosowań oświetleniowych. Zapewnia natychmiastowe zmniejszenie zużycia energii oraz dłuższy okres eksploatacji, co pozwala tworzyć ekonomiczne i przyjazne dla środowiska rozwiązania. Instalacja opraw jest łatwa, gdyż oprawa pasuje do tego samego otworu montażowego i ma niezwykle małą głębokość.



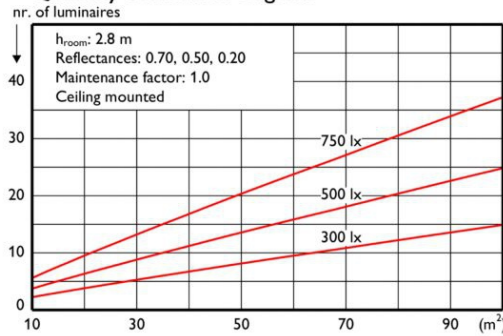
DN145B PSU D218 1 xLED20S/840

1 x 2100 lm

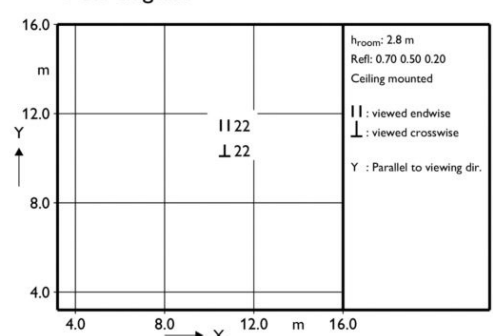
Polar intensity diagram



Quantity estimation diagram



UGR diagram



Light output ratio 1.00
 Service upward 0.00
 Service downward 1.00
 CIE flux code 62 87 97 100 100
 UGRcen (4Hx8H, 0.25H) 22

Utilisation factor table

Room Index k	Reflectances for ceiling, walls and working plane (CIE)										
	0.80	0.80	0.70	0.70	0.70	0.70	0.50	0.50	0.30	0.30	0.00
0.60	0.58	0.55	0.57	0.56	0.55	0.49	0.48	0.44	0.48	0.44	0.42
0.80	0.68	0.64	0.67	0.65	0.63	0.57	0.56	0.52	0.56	0.52	0.50
1.00	0.77	0.71	0.75	0.73	0.70	0.64	0.63	0.59	0.63	0.59	0.57
1.25	0.84	0.77	0.83	0.79	0.76	0.71	0.70	0.66	0.69	0.65	0.63
1.50	0.90	0.82	0.88	0.84	0.81	0.76	0.75	0.71	0.74	0.70	0.68
2.00	0.99	0.88	0.97	0.92	0.88	0.83	0.82	0.79	0.81	0.78	0.76
2.50	1.05	0.93	1.02	0.97	0.92	0.88	0.86	0.84	0.85	0.83	0.80
3.00	1.09	0.95	1.06	1.00	0.94	0.91	0.90	0.87	0.88	0.86	0.84
4.00	1.14	0.99	1.11	1.04	0.98	0.95	0.93	0.91	0.92	0.90	0.88
5.00	1.17	1.01	1.14	1.06	1.00	0.97	0.96	0.94	0.94	0.93	0.90

Ceiling mounted

Luminance Table

Plane Cone	0.0	45.0	90.0
45.0	19037	19037	19037
50.0	14356	14356	14356
55.0	10727	10727	10727
60.0	7949	7949	7949
65.0	6175	6175	6175
70.0	4814	4814	4814
75.0	3666	3666	3666
80.0	2564	2564	2564
85.0	1255	1255	1255
90.0	15	15	15

(cd/m²)

LVC1190114

2019-08-08