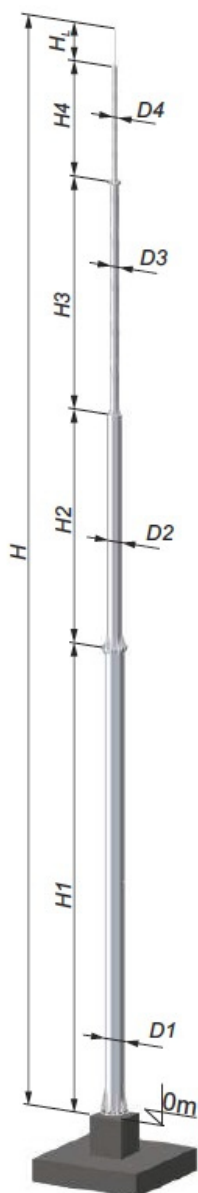


Wieża odgromowa WO-17/8K/300/4 + Fundament F-2 4xM33/300x300 zab.

Kod ElektriKo: 109178



UWAGA: Zdjęcie poglądowe dla całej rodziny produktów.

Dane techniczne:

- Wysokość słupa 17 m
- Typ fundamentu **F-2 4xM33/300x300 zab.**
- Waga **1600.00**

STAL KONSTRUKCYJNA S235JR

CYNKOWANIE WG PN-EN ISO 1461

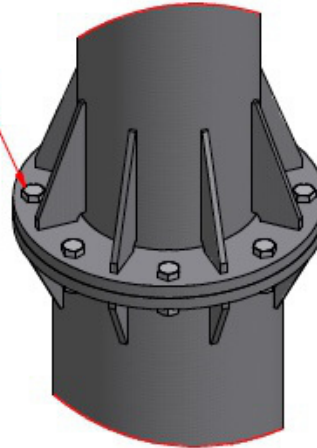
ŚRUBY ZGODNIE ZE SPECYFIKACJĄ

SPAWANIE METODĄ MAG 135

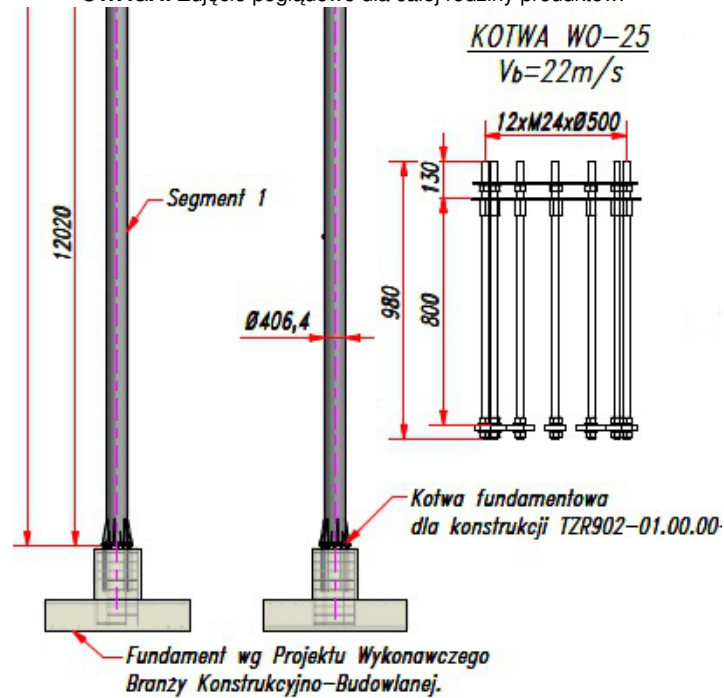
NORMA WYROBU PN-EN 1090

KLASA WYKONANIA KONSTRUKCJI- EXC2

STYK ŚRUBOWY-MONTAŻOWY
ŚRUBY WG SPECYFIKACJI:
-8 ŚRUB M24x85 wg PN-85/M-82101 KLASY 8.8,
-8 PODKŁADEK 25 PN-78/M-82005,
-8 NAKRĘTEK M24 PN-85/M-82175 KLASY 8.
POŁĄCZENIE SPRĘŻAĆ



UWAGA: Zdjęcie poglądowe dla całej rodziny produktów.



UWAGA: Zdjęcie poglądowe dla całej rodziny produktów.