

# POWERLUG ZHAGA D4i 16000lm/840 AS wąski

Kod ElektriKo: 109307 Kod LUG: 120202.7L181.31



**UWAGA:** Zdjęcie poglądowe dla całej rodziny produktów.

## Dane techniczne:

- Napięcie zasilania **220-240V, 50-60Hz**
- Klasa ochronności **I**
- Dopuszczenie montażu na powierzchniach normalnie palnych **TAK**
- Certyfikat Gost-R **TAK**
- Zgodność z normami europejskimi (CE) **TAK**
- Zgodność z normami Ukrainy **TAK**
- Stopień ochrony IP **IP65**
- Stopień ochrony mechanicznej IK **IK09**

SZKIC produktu do oferty EL/138099/OF. Dane wg zapytania i katalogu LUG. Do uzupełnienia: cena katalogowa, parametry, opis, zdjęcie, właściwy asortyment i potwierdzenie dostępności.

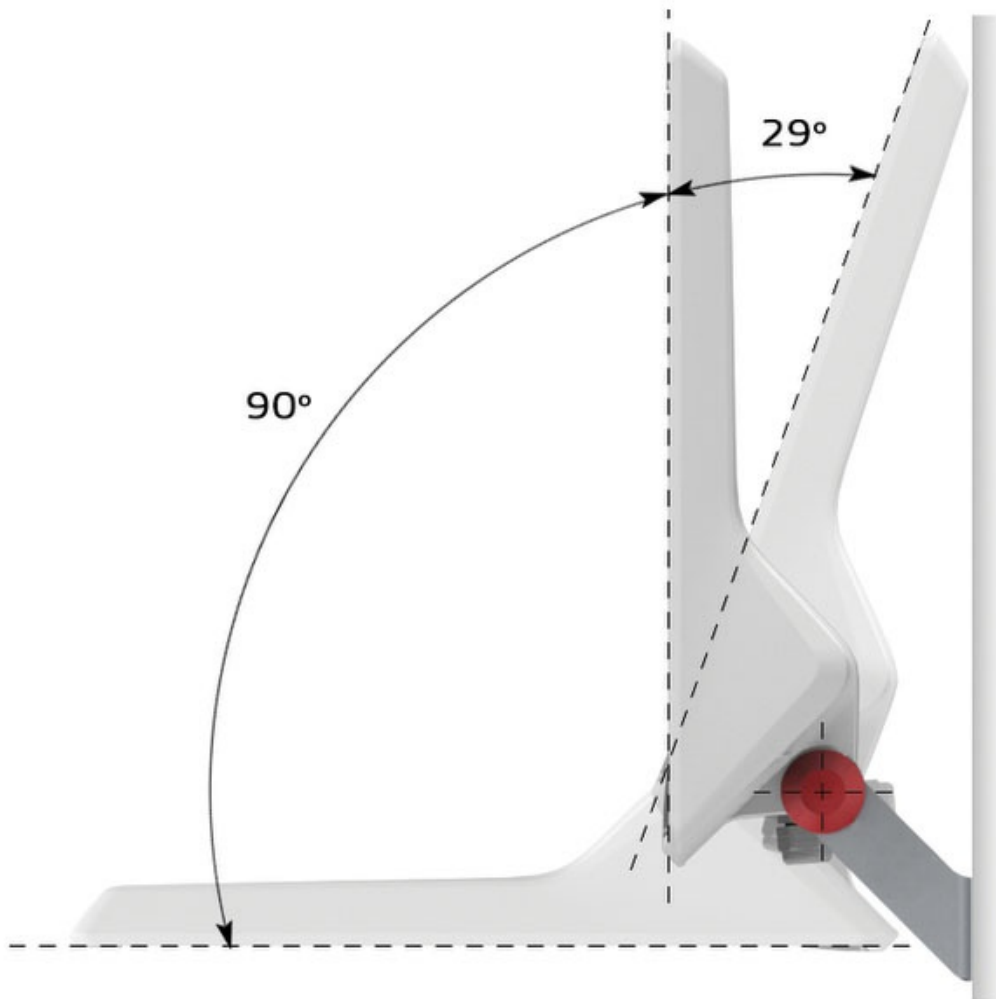
Nowoczesny naświetlacz na źródła światła LED..

- Wysoka skuteczność **>100 lm/W**
- Pasywny system chłodzenia

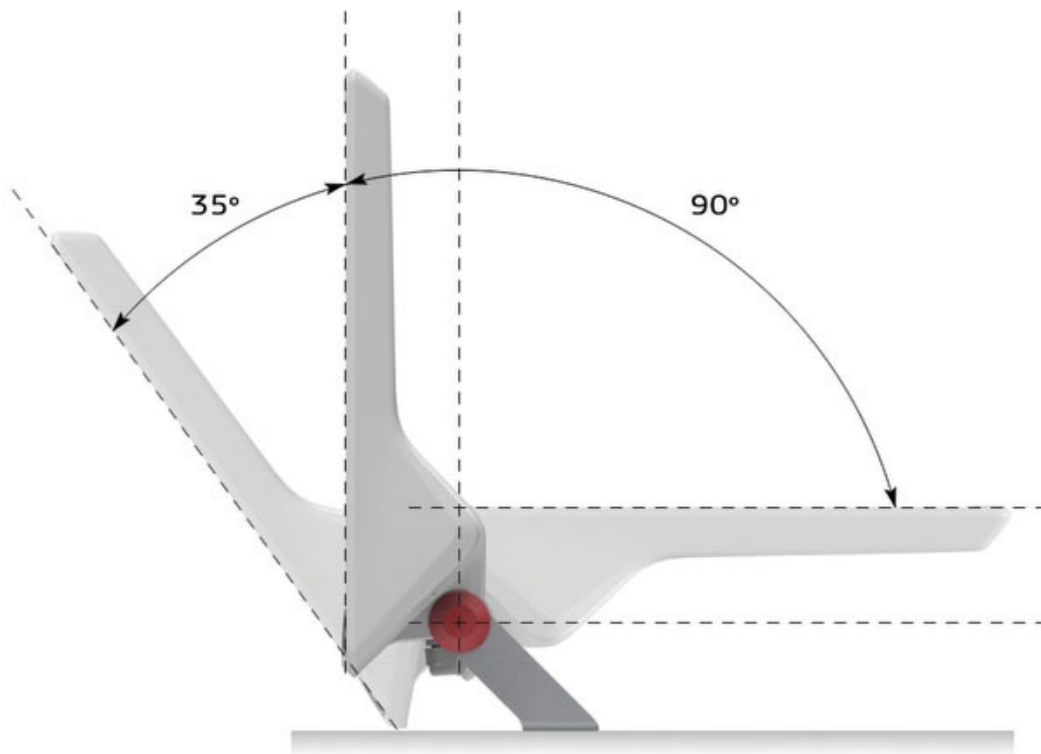
- Nowoczesny design
- Prosty jednoosobowy montaż
- Niezawodność



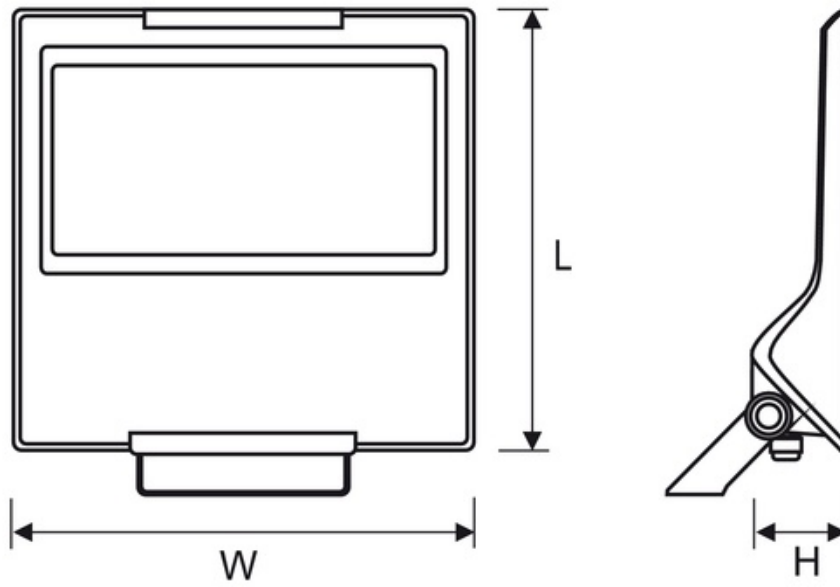
**UWAGA:** Zdjęcie poglądowe dla całej rodziny produktów.



**UWAGA:** Zdjęcie poglądowe dla całej rodziny produktów.



**UWAGA:** Zdjęcie poglądowe dla całej rodziny produktów.



**UWAGA:** Zdjęcie poglądowe dla całej rodziny produktów.