

## Fundament F-120/200 zab.

Kod ElektriKo: 109349

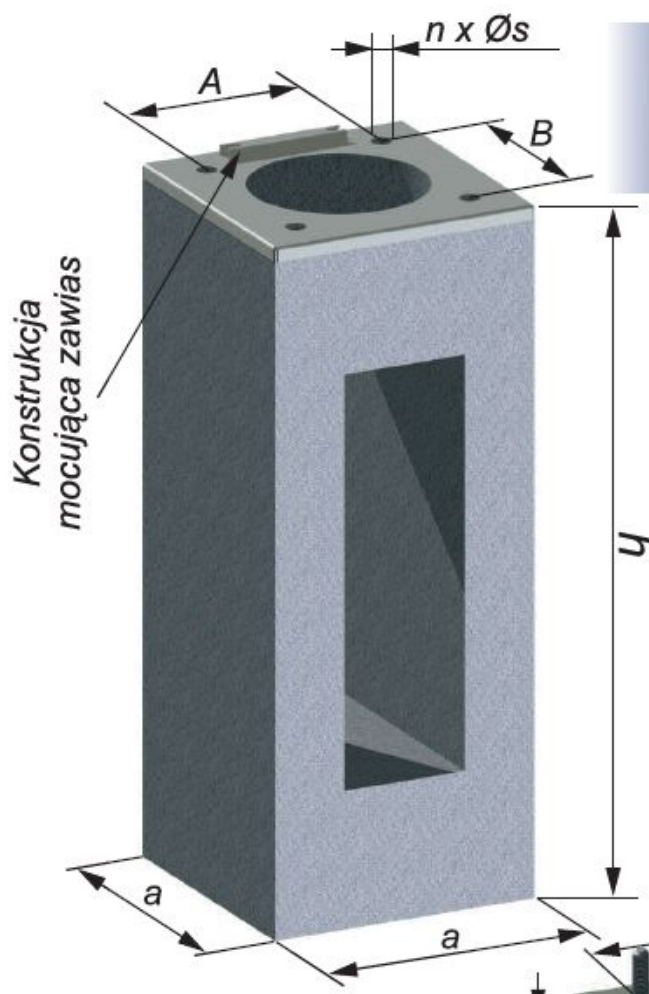


**UWAGA:** Zdjęcie poglądowe dla całej rodziny produktów.

### Dane techniczne:

- Waga 170.00

Fundamenty przeznaczone są do posadowienia słupów typu "S" oraz innych konstrukcji, których moment utwierdzenia nie przekroczy  $M_g$  oraz posadowionych w gruncie z grupy II o średnich parametrach geotechnicznych.



UWAGA: Zdjęcie poglądowe dla całej rodziny produktów.

TYP	h	a	AxB/ØM	L <sub>1</sub>	n x Øs	m	Mg
	m	m	mm	mm	mm	kg	kNm
<b>*F75/200</b>	0,75					115	3,9
<b>F100/200</b>	1,0	0,3	200 x200	-	4xM20	150	9,3
<b>F150/200</b>	1,5					210	25
<b>F160</b>	1,6	0,4	250x250	80 <sup>+5</sup>	4xM24	400	40

\* - Fundament przeznaczony do słupów parkowych  $H \leq 4m$ , gdzie obciążenie słupa nie przekracza dopuszczalnego obciążenia fundamentu  $M_f \leq M_g$ .

UWAGA: Zdjęcie poglądowe dla całej rodziny produktów.

F75/200  
F100/200  
F150/200

### Budowa:

#### Fundamenty serii F/200:

Fundament żelbetonowy prefabrykowany zakończony marką stalową z systemem mocowania podstawy słupa oraz elementami mocującymi zawias. Fundamenty bez zawiasu są wykonywane na indywidualne zamówienie.

#### Fundamenty serii F160:

Fundament żelbetonowy o konstrukcji dzielonej (dwuczęściowej), która ułatwia transport oraz montaż, lub konstrukcji pełnej jednoczęściowej. Fundament wyposażony jest w 4 kotwy M24, służące do mocowania podstawy stopy masztów oraz innych konstrukcji.

Wykonane są one z betonu zbrojonego klasy C16/20 (B20) z odpowiednimi otworami do wprowadzenia przewodów elektrycznych o maks. przekroju  $4 \times 95 \text{ mm}^2$ . Elementy stalowe fundamentu: kotwy, śruby, elementy złączne są ocynkowane.

**UWAGA:** Zdjęcie poglądowe dla całej rodziny produktów.

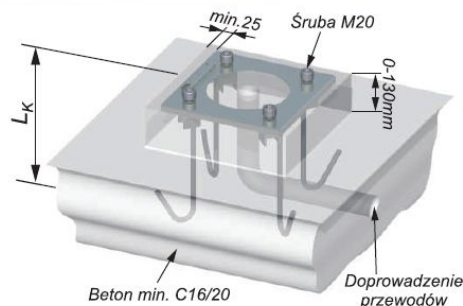
#### ZAKOTWIENIE SŁUPÓW OŚWIETLENIOWYCH NA MOŚCIE LUB W ELEMENTE MONOLITYCZNYM



FAJKOWE



PLYTKOWE



Poz.	TYP	RODZAJ ZAKOTWIENIA	MINIMALNA GRUBOŚĆ ELEMENTU ŻELBETOWEGO [L <sub>z</sub> ]	MASA [kg]	DOPUSZCZALNY MOMENT PRZENOSZONY PRZEZ ZAKOTWIENIE [M <sub>p</sub> ]
1.	BF/200/440	FAJKOWE	440mm	5,8	18kNm
2.	BF/200/190	PLYTKOWE	190mm	6,5	15kNm
3.	BF/200/210	PLYTKOWE	210mm	4,7	8kNm
4.	BF/200/240	PLYTKOWE	240mm	6,3	13kNm
5.	BF/200/250	PLYTKOWE	250mm	8,3	18kNm
6.	BF/250/400	PLYTKOWE	400mm	14,1	30kNm

**Uwaga dla poz. 1-4:** Beton zalewać przy wkręconych śrubach. Po wstępnym związaniu wykręcić śruby, nałożyć środek smary na gwint, po czym ponownie wkręcić śruby w otwory. **Uwaga poz. 5:** Zakotwienie dla szpilek wystających rozstaw kotew 250x250mm/M24

**UWAGA:** Zdjęcie poglądowe dla całej rodziny produktów.

## STOPA DLA SŁUPÓW OŚWIETLENIOWYCH MONTOWANYCH NA FUNDAMENTACH SERII F/200



### ZASTOSOWANIE:

Stopa ma zastosowanie w procesie produkcji wszystkich słupów parkowych i ulicznych o wysokości do 12m włącznie, a także innych konstrukcji przewidzianych do mocowania na fundamentach prefabrykowanych serii F/200.

Widok węzła mocującego stopę oraz sposób montażu z zastosowaniem zawiasu.



śruba M10 mocująca  
bednarę

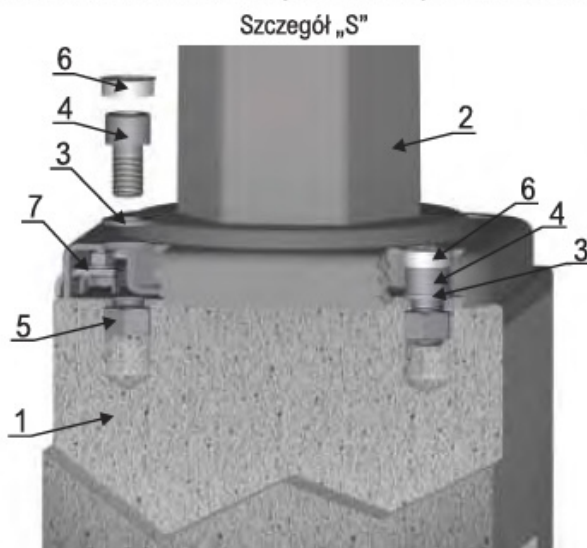
Podnoszenie słupa  
przy użyciu zawiasu.

**UWAGA:** Zdjęcie poglądowe dla całej rodziny produktów.



**KONSTRUKCJA:**

Stopa wytłaczana jest z blachy w kształcie czworoboku przechodzącego w ścięty cylinder. Wyposażona jest ona w uchwyty pod zawiasy ułatwiające postawienie słupa na fundamencie bez użycia dźwigu. Węzeł mocujący słup z fundamentem wraz ze śrubami montażowymi i zawiasem jest całkowicie ukryty w wytłoczonym czworoboku.



- |    |                                 |
|----|---------------------------------|
| 1. | Fundament                       |
| 2. | Słup                            |
| 3. | Podkładka                       |
| 4. | Śruba                           |
| 5. | Nakrętka osadzona w fundamencie |
| 6. | Zaślepka                        |
| 7. | Zawias                          |

**ZALETY:**

- Dodatkowa ochrona połączeń śrubowych przed korozją i uszkodzeniami mechanicznymi.
- Standardowy zawias dla słupów oświetleniowych do 12m wysokości oraz innych konstrukcji mocowanych na fundamencie serii F/200.
- Utrudniony dostęp do śrub mocujących dla osób postronnych.
- Ujednolicone gabaryty stopy i rozstaw śrub mocujących dla słupów parkowych i ulicznych.
- Estetyczny wygląd.

**UWAGA:** Zdjęcie poglądowe dla całej rodziny produktów.