

ONTEC C M1 60 NM AT B

Kod ElektriKo: 109376 Kod TM Technologie: TM-OC.M1ATN600B



UWAGA: Zdjęcie poglądowe dla całej rodziny produktów.

Dane techniczne:

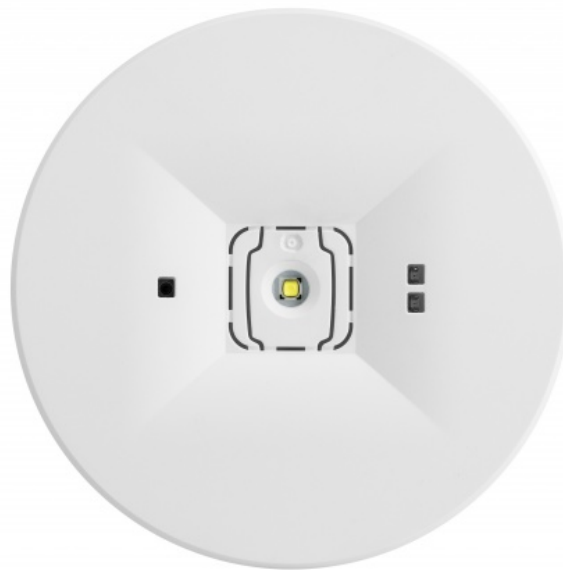
- Kolor **czarny**
- Strumień świetlny lampy [lm] **118 lm**
- Napięcie [V] **230V AC**
- Źródło światła **LED**
- Czas pracy na baterii **1h**
- Testowanie **autotest**
- Napięcie zasilania **230 V AC / 50 - 60 Hz ± 10%**
- Zastosowanie **oświetlenie drogi ewakuacyjnej**
- Źródło światła **LED**
- Sposób montażu **podtynkowy**
- Stopień ochrony IP **IP20**
- Kolor **RAL 9003 / RAL 7035 RAL 9004 / kolor specjalny**

Wariant czarny potwierdzony w ofercie TM Technologie nr 2606/00500 z 2026-06-08.

- niewielki kształt oprawy sprawia, że jest dyskretna i dopasowuje się do każdego wnętrza nie naruszając konstrukcji oświetlenia podstawowego
- oprawa występuje w wersji COLD dostosowanej do pracy w niskich temperaturach
- obudowa elektroniki ONTEC C/D skonstruowana jest w taki sposób, aby zapewnić użytkownikowi różne opcje

instalacji

- gwarantuje zgodność ze wszystkimi najnowszymi normami dotyczącymi oświetlenia awaryjnego



UWAGA: Zdjęcie poglądowe dla całej rodziny produktów.

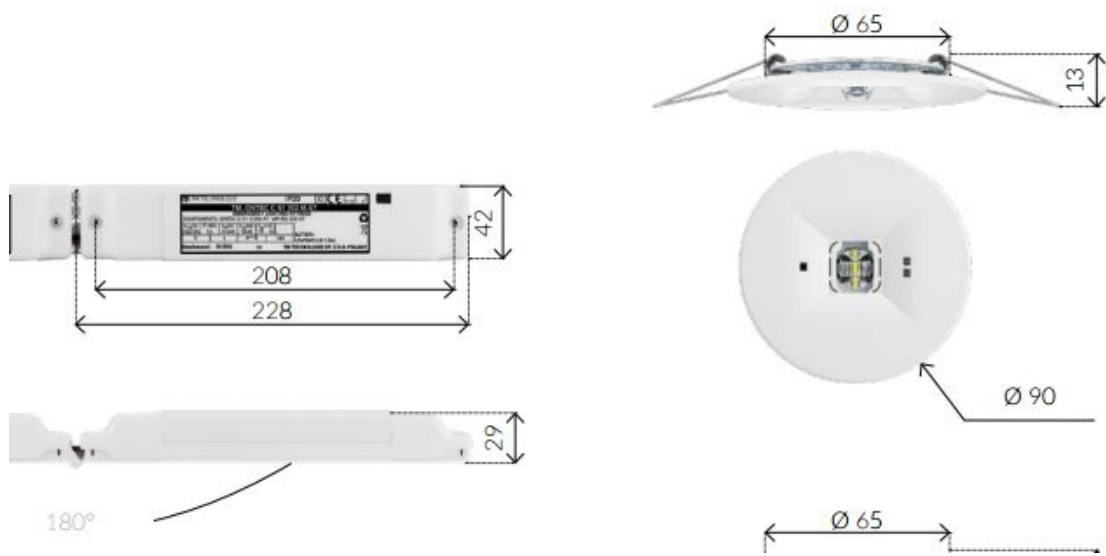


UWAGA: Zdjęcie poglądowe dla całej rodziny produktów.

Typ Type	Model Model					Akumulator Battery Pack	Źródło światła Lighting source	Czas Time	Tryb pracy Mode	Wersja Version	Strumień [lm] Luminous flux [lm]					
	①	②	③	④	⑤						①	②	③	④	⑤	
ONTEC C ONTEC D	M2,	C1,	W1,	S1,	F1	... 102 M	LiFePO4/C 6.4V 570mAh	1 LED	1h	M	ST, AT, DATA, DATA2	242,	218,	216,	230,	234
ONTEC C ONTEC D	M2,	C1,	W1,	S1,	F1	... 302 M	LiFePO4/C 6.4V 1500mAh	1 LED	3h	M	ST, AT, DATA, DATA2	242,	218,	216,	230,	234
ONTEC C ONTEC D	M2H	C1H	W1H,	S1H,	F1H	... 103 M	LiFePO4/C 6.4V 1500mAh	1 LED	1h	M	ST, AT, DATA, DATA2	330,	297,	294,	313,	319
ONTEC C ONTEC D	M2H	C1H	W1H,	S1H,	F1H	... 303 M	LiFePO4/C 6.4V 3000mAh	1 LED	3h	M	ST, AT, DATA, DATA2	330,	297,	294,	313,	319
ONTEC C ONTEC D	M1,	C1E,	W1E,	F1E		... 01 CB	•	1 LED	•	•	1,2,3	118,	107,	106,	112,	114
ONTEC C ONTEC D	M2	C1,	W1,	S1,	F1	... 02 CB	•	1 LED	•	•	1,2,3	242,	218,	216,	230,	234
ONTEC C ONTEC D	M2H,	C1H,	W1H,	S1H,	F1H	... 03 CB	•	1 LED	•	•	1,2,3	330,	297,	294,	313,	319

M1, M2, S1, C1, W1, S1 optyka / optics
 NM - praca awaryjna / non maintained
 M - praca sieciowo-awaryjna / maintained
 CB - do centralnej baterii / to central battery
 m - 1 bez modułu adresowego / 1 with no addressable module
 2 moduł adresowy v1 / 2 addressable module v1
 3 moduł adresowy v3 / 3 addressable module v3

UWAGA: Zdjęcie poglądowe dla całej rodziny produktów.



UWAGA: Zdjęcie poglądowe dla całej rodziny produktów.