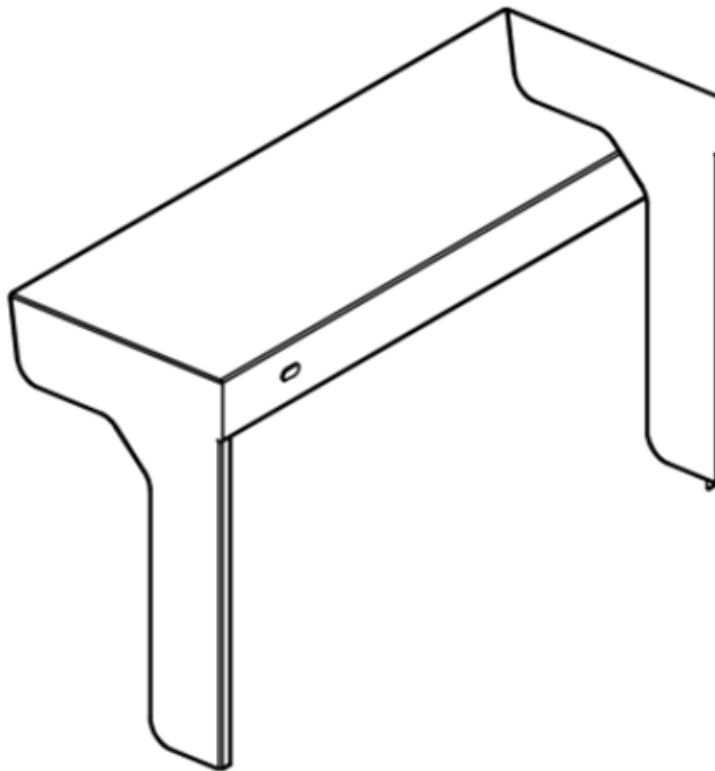


## ORTUS WH WALL COVER RAL9016

Kod ElektriKo: 109459 Kod Glamox: PAC154544



Autonomiczna jednostronna oprawa do montażu naściennego.

**Uwaga:** Piktogramy należy zamawiać jako osobną pozycję: <https://www.elektriko.pl/essystem/piktogramy/>.