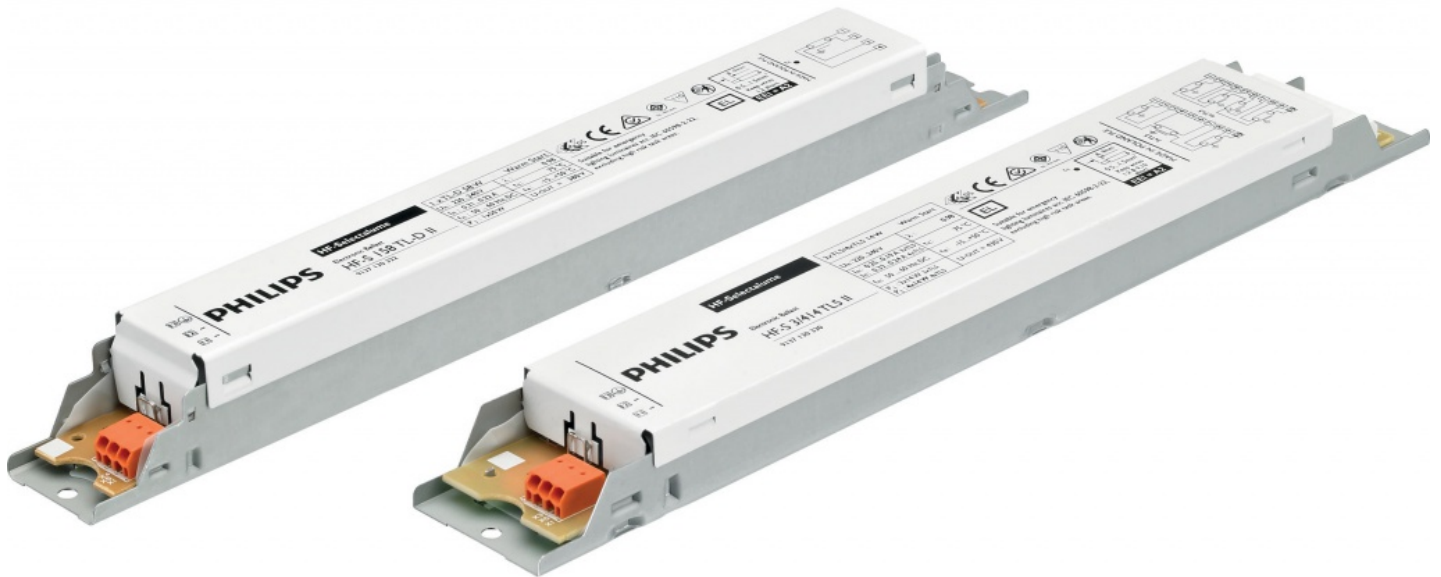


Statecznik HF-S 3/418 TL-D II 220-240V 50/60Hz

Kod ElektriKo: 29889 Kod Philips: 913713032666



Dane techniczne:

- Znamionowa liczba lamp 3/4 **piece**
- Moc systemu (statecznik+lampa) **18**
- Korpus **L 280x39x28**
- Klasa wydajności energ. **A2**
- Szczytowy prąd początkowy **20 (max) A**
- Czas szczytowego prądu pocz. **0.25 ms**
- Wsp. mocy dla 100% obciążenia **0.96 -**
- Straty mocy zasilacza **10.5/14 W**
- Czas podgrzewania do zapłonu **1.2 s**
- Wskaźnik statecznikowy str. **1.08 -**
- Poj. przew. wyjść. wzajemna **120 (max) pF**
- Max. dł. przewodów zapłonowych **0.75 m**
- Poj. przew. gorący-ziemia **120 (max) pF**
- Poj. przew. zimny-ziemia **120 (max) pF**
- Długość A1 **280 mm**
- Odległ. otw. montaż. dł. A2 **265 mm**
- Szerokość B1 **39 mm**
- Wysokość C1 **28 mm**
- Średnica otworu montażowego D1 **4.2 mm**
- Opakowanie zbiorcze **10**
- Waga netto 1 szt. **0.228 kg**
- Znamionowa lampa **TL-D**
- Kod zastosowania **II**
- Napięcie sieciowe **220-240 V**
- Częstotliwość sieciowa **50/60 Hz**
- Trwałość 90% @Tcaselife **50000 hr**
- Automatyczny restart **Yes**
- Max. stateczników dla B16A **12 x**

- Prąd upływu **0.5 (max) mA**
- Bezpieczny zakres nap. siec. **198-264V -10%/+10%**
- Zakres napięcia sieciowego **202-254V -8%/+6%**
- Zakres częstotliwości* **40-60 kHz**
- Ochrona przepięciowa 320VAC **48 hr**
- Ochrona przepięciowa 350VAC **2 hr**
- Współczynnik szczytu **1.7 -**
- Poziom hałasu

- Typ złącza wejściowego **WAGO 744 connector**
- Typ złącza wyjściowego **WAGO 744 connector [Suitable for manual wiring]**
- Ściągnięcie izolacji **8.0-9.0 mm**
- Praca Master/Slave **Possible, lamp wires 2m max. length [Master/Slave operation possible]**
- Śred. przew. do z. wejściowych **0.50-1.50 mm²**
- Śred. przew. do z. wyjściowych **0.50-1.50 mm²**
- Znak "F" **Yes**
- T-obudowy trwałość **75 C**
- T-obudowy max. **75 (max) C**
- Temp. otoczenia **-15 (min), 50 (max) C**
- Temp. przechowania **-40 (min), 80 (max) C**
- Wsk stat. str. Awaryjna praca **0.7 -**
- Normal operating voltage (DC) **220-240 V**
- Batt volt guaranteed ignition **186-275 V**
- Batt volt guaranteed operation **176-275 V**
- Light output after 5 sec **50% of EBLF**
- Light output after 60 sec **100% of EBLF**
- Częst.rad. 9 kHz ... 30MHz **EN 55015**
- Wibracje **IEC 68-2-6 Fc**
- Odporność na wstrząsy **IEC 68-2-29 Eb (10G/16ms)**
- Certyfikaty **CE / CCC / ENEC / VDE-EMV**
- Oznaczenie CE **Yes**
- Certyfikat ENEC **Yes**
- Certyfikat C-Tick **Yes**
- Certyfikat CCC **Yes**
- Certyfikat PSB **Yes**
- Oznaczenie TISI **Yes**
- Zgodność SIRIM **Yes**
- Certyfikat CB **Yes**

HF-Selectalume II to najbardziej ekonomiczne, niezawodne, kompaktowe i niedrogie rozwiązanie świetłówe z zastosowaniem przełomowej technologii, która umożliwia energooszczędność, elastyczność systemu i niezrównaną wydajność. Ekonomiczny model HF-Selectalume II charakteryzuje się solidnym wzornictwem spełniającym wszystkie odpowiednie międzynarodowe normy bezpieczeństwa i wydajności. HF-Selectalume II jest przeznaczony do stosowania z oprawami oświetleniowymi do wnętrz, na przykład reflektorami, oświetleniem typu downlight i oprawami schowanymi, które są przeważnie stosowane w biurach, sklepach, przemyśle, hotelarstwie, restauracjach i innych miejscach, w których instalowane są urządzenia sterujące z okazjonalnym... Więcej HF-Selectalume II to najbardziej ekonomiczne, niezawodne, kompaktowe i niedrogie rozwiązanie świetłówe z zastosowaniem przełomowej technologii, która umożliwia energooszczędność, elastyczność systemu i niezrównaną wydajność. Ekonomiczny model HF-Selectalume II charakteryzuje się solidnym wzornictwem spełniającym wszystkie odpowiednie międzynarodowe normy bezpieczeństwa i wydajności. HF-Selectalume II jest przeznaczony do stosowania z oprawami oświetleniowymi do wnętrz, na przykład reflektorami, oświetleniem typu downlight i oprawami schowanymi, które są przeważnie stosowane w biurach, sklepach, przemyśle, hotelarstwie, restauracjach i innych miejscach, w których instalowane są urządzenia sterujące z okazjonalnym przełączaniem Ukryj

Solidne rozwiązanie w przystępnej cenie

- Automatyczny restart (po spadku napięcia lub wymianie lampy) zapewnia łatwość obsługi i wymiany lamp.
- Awaryjne źródło światła zgodne z normami IEC/EN 60598-2-22 dla opraw oświetleniowych
- Kompatybilność z oprawami z ochroną klasy I oraz, po testach, klasy II

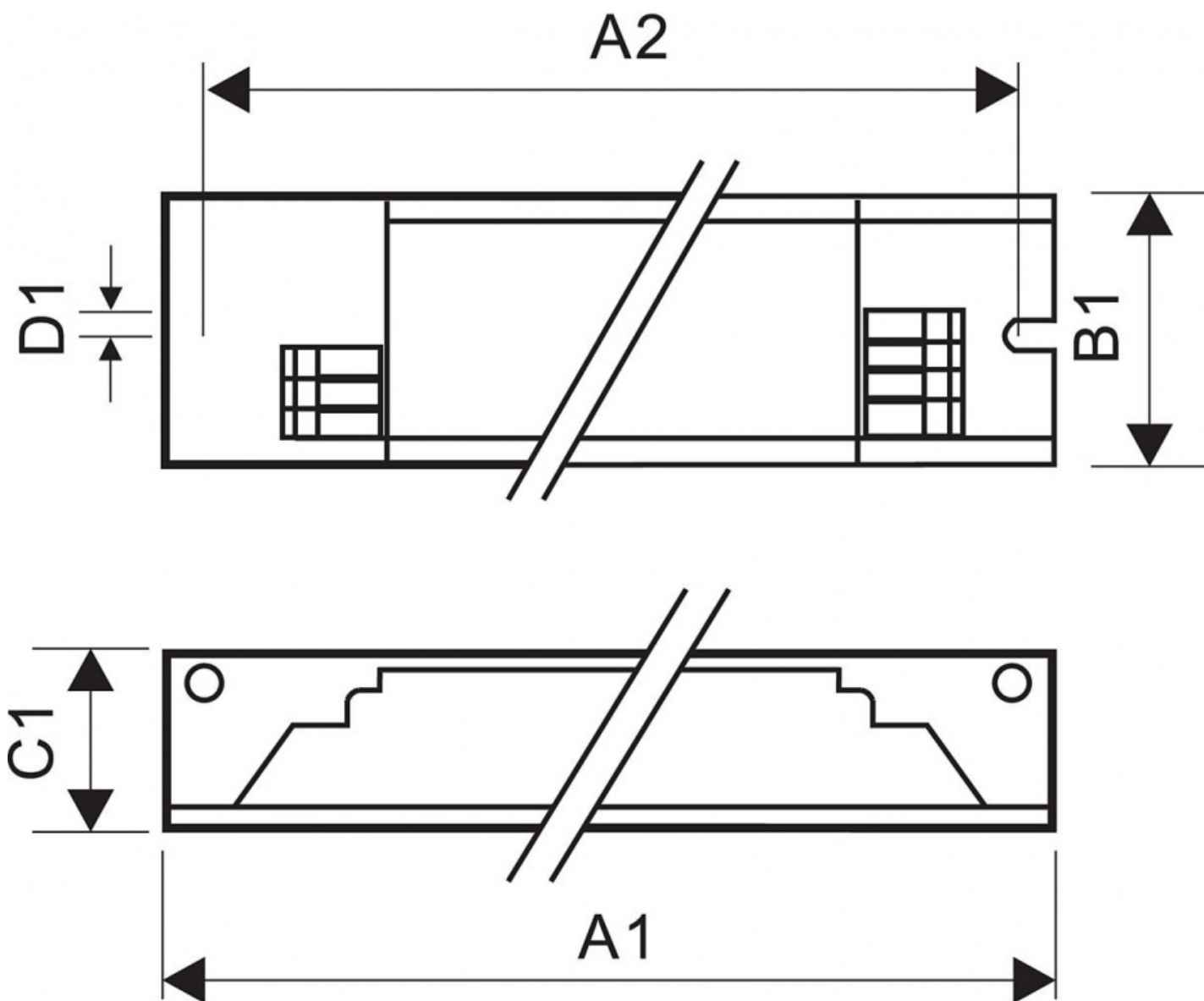
HF-Selectalume II to najbardziej ekonomiczne, niezawodne, kompaktowe i niedrogię rozwiązanie świetlówkowe z zastosowaniem przełomowej technologii, która umożliwia energooszczędność, elastyczność systemu i niezrównaną wydajność. Ekonomiczny model HF-Selectalume II charakteryzuje się solidnym wzornictwem spełniającym wszystkie odpowiednie międzynarodowe normy bezpieczeństwa i wydajności. HF-Selectalume II jest przeznaczony do stosowania z oprawami oświetleniowymi do wnętrz, na przykład reflektorami, oświetleniem typu downlight i oprawami schowanymi, które są przeważnie stosowane w biurach, sklepach, przemyśle, hotelarstwie, restauracjach i innych miejscach, w których instalowane są urządzenia sterujące z okazjonalnym przełączaniem

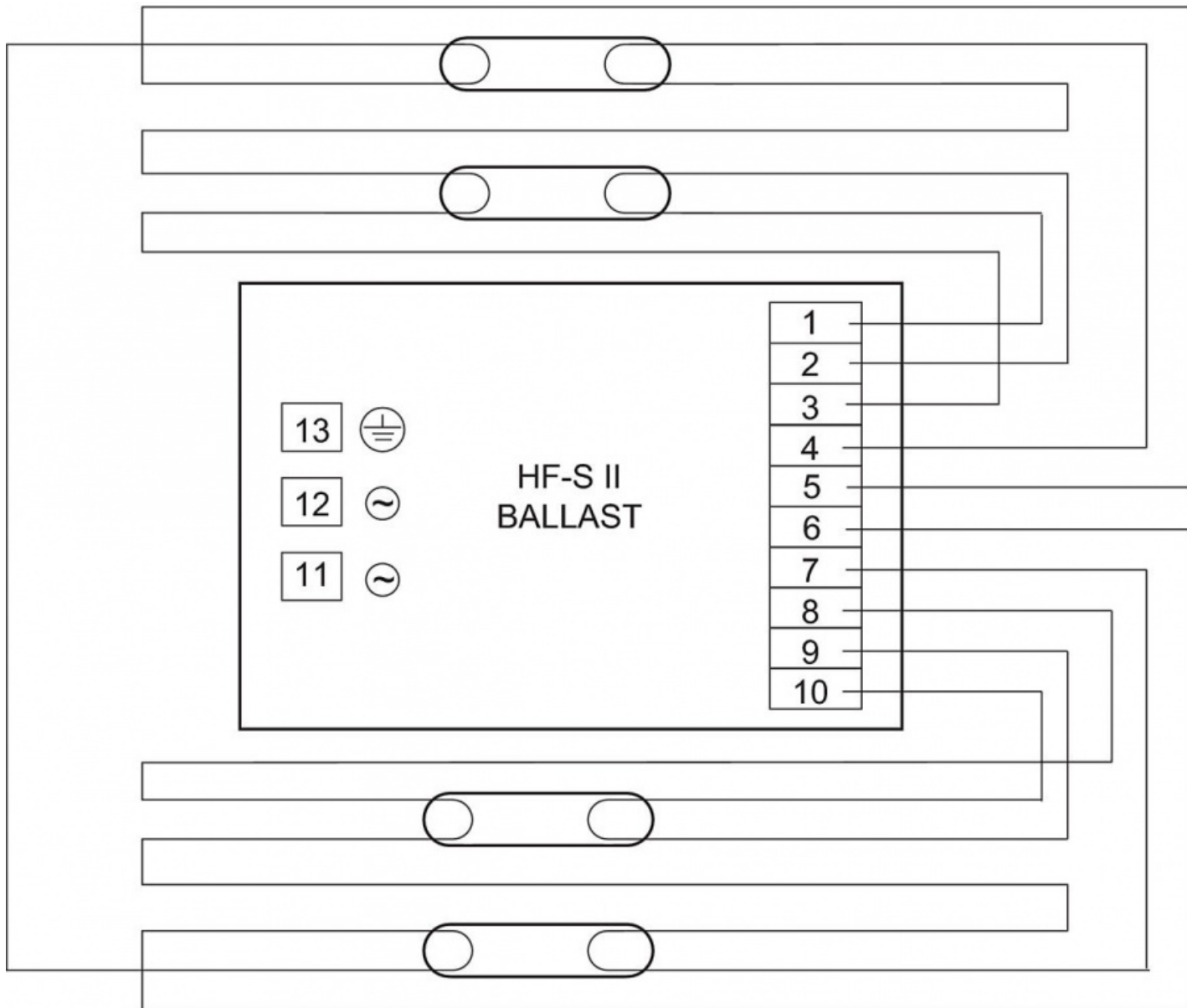
Charakterystyka urządzenia

- Zgodność z normami CE i Kema-Keur
- Średni okres trwałości użytkowania wynosi ponad 50 000 godzin przy $T_a = 50\text{ °C}$
- Szybkie uruchomienie ciepłych lamp dzięki czasowi nagrzewania żarnika $< 1,6\text{ sek.}$
- Aktywna korekta współczynnika mocy zapewnia stały strumień świetlny niezależnie od wahań napięcia
- Złącze Wago 744 oferuje elastyczność podłączania ręcznego (poziomo) lub zmechanizowanego (na wcisk) oraz prosty mechanizm odłączania

Aplikacje/Zastosowania

- Idealne do stosowania w miejscach, w których niezbędne jest zmniejszenie zużycia mocy na metr kwadratowy lub obniżenie kosztów operacyjnych
- Instalacje, w których zamontowano urządzenia sterujące i w których tylko okazjonalnie zdarza się włączanie/wyłączanie lampy (np. czujniki ruchu lub światła powodujące włączanie zasilania sieciowego)
- Profesjonalne zastosowania wewnętrzne o długich czasach pracy, np. biurowce, budynki call centers, klasy, hotele, domy towarowe, sklepy, supermarkety, małe sklepiki, tereny przemysłowe (np. korytarze i niskie systemy linii świetlnych) oraz parkingi miejskie





Ballast type	Lamp type	Lamp power		T _a = 40°C	T _a = 50°C	T _a = 60°C
HF-S 3/418 TL-D II 220-220V 50/60Hz	TL-D General	4X18W	T _c	=59°C	=69°C	X
			Lifetime	100,000 Hrs	55,000 Hrs	X