

# HF-E 236 TL-D II 220-240V 50/60Hz 913713041166

Kod ElektriKo: 66760 Kod Philips: 913713041166



UWAGA: Zdjęcie poglądowe dla całej rodziny produktów.

## Dane techniczne:

- Moc **2x36W**
- Napięcie znamionowe **220-240V**
- Waga **0.15**
- Napięcie sieciowe **220-240 V**
- Częstotliwość sieciowa **50/60 Hz**
- Trwałość 90% @Tcaselife **30000 hr**
- Klasa wydajności energ. **A2**
- Automatyczny restart **tak**
- Max. stateczników dla B16A **20 x**
- Prąd upływu **0.5 (max) mA**
- Bezpieczny zakres nap. siec. **198...264V**
- Zakres napięcia sieciowego **184...253V**
- Ochrona przepięciowa 320VAC **48 hr**
- Ochrona przepięciowa 350VAC **2 hr**
- Wsp. mocy dla 100% obciążenia **0.95 -**
- Współczynnik szczytu **1.8 -**
- Poziom hałasu
  
- Max. dł. przewodów zapłonowych **0.75 m**
- Znak "F" **brak**
- T-obudowy trwałość **75 C**
- T-obudowy max. **75 (max) C**
- Średnica otworu montażowego D1 **4.2 mm**
- Częst.rad. 9 kHz ... 30MHz **EN 55015**

- Wibracje **IEC 60068-2-6:2007-Fc**
- Odporność na wstrząsy **IEC 60068-2-29:1993-Eb**
- Oznaczenie CE **tak**
- Certyfikat ENEC **brak**
- Certyfikat C-Tick **tak**
- Certyfikat CCC **brak**
- Certyfikat PSB **brak**
- Oznaczenie TISI **brak**
- Zgodność SIRIM **brak**
- Certyfikat CB **tak**

Przed wszystkim inteligentny i niezawodny

- Automatyczny restart (po spadku napięcia lub wymianie lampy) zapewnia łatwość obsługi i wymiany lamp.
- Awaryjna praca na prądzie stałym oraz zgodność z normami elektromagnetycznymi EN 55015 2006 i A1 2007
- Kompatybilność z oprawami z ochroną klasy I oraz, po testach, klasy II

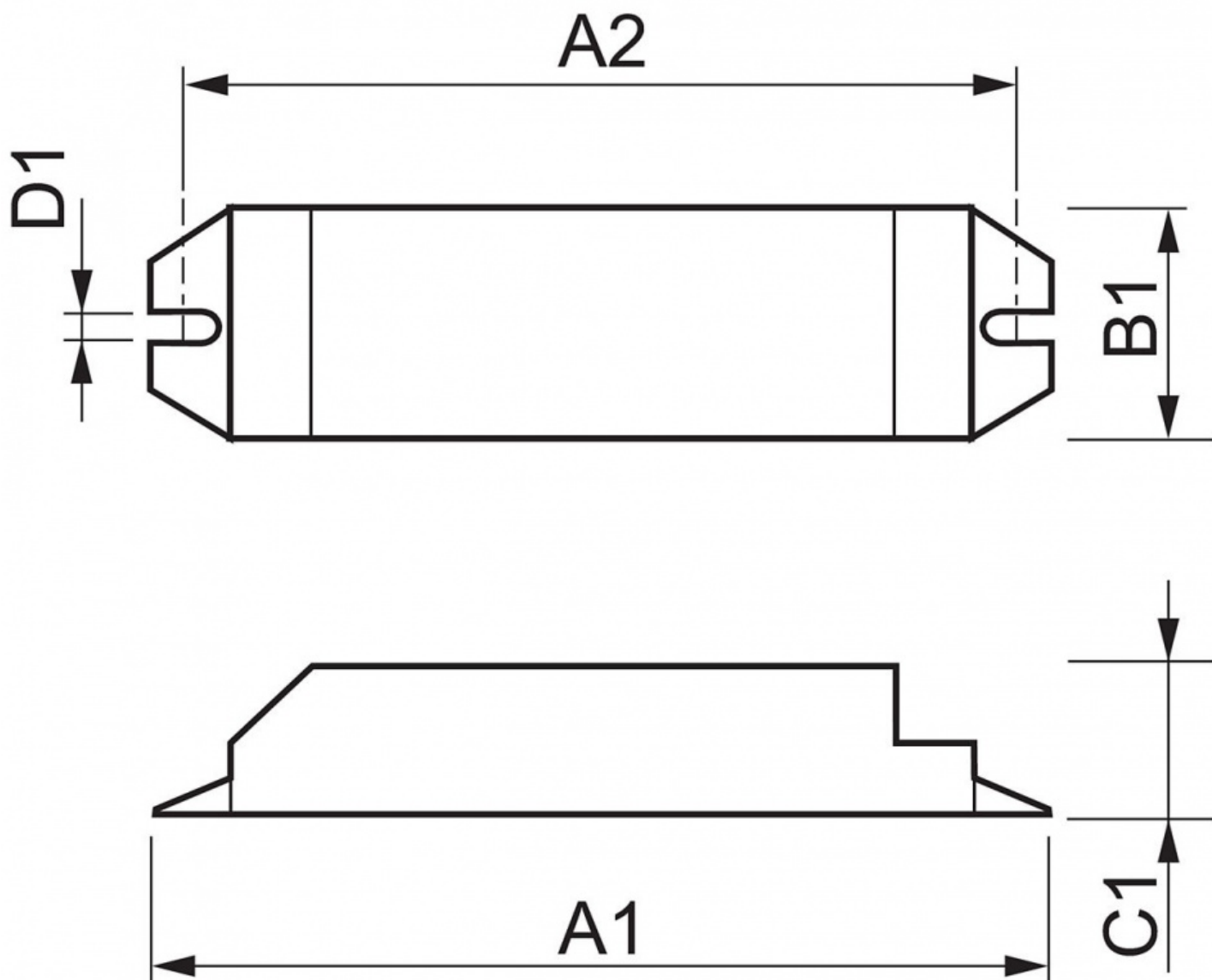
HF-Essential to wyróżniający się przystępną ceną, smukłą konstrukcją i stosunkiem ceny do możliwości statecznik do operowania świetłówkami. Stanowi doskonały bazowy produkt dla posiadaczy układów elektromagnetycznych, którzy chcą skorzystać z możliwości oferowanych przez stateczniki elektroniczne. Oszczędny i niezawodny statecznik HF-Essential ma klasę energooszczędności A2, a jego solidna konstrukcja spełnia wszystkie odpowiednie międzynarodowe normy bezpieczeństwa i wydajności. HF- Essential jest przeznaczony do stosowania z oprawami oświetleniowymi do wnętrz, np. oprawami do wbudowania, które są powszechnie używane w biurach, zakładach przemysłowych, hotelach, restauracjach i podobnych miejscach.

## Charakterystyka urządzenia

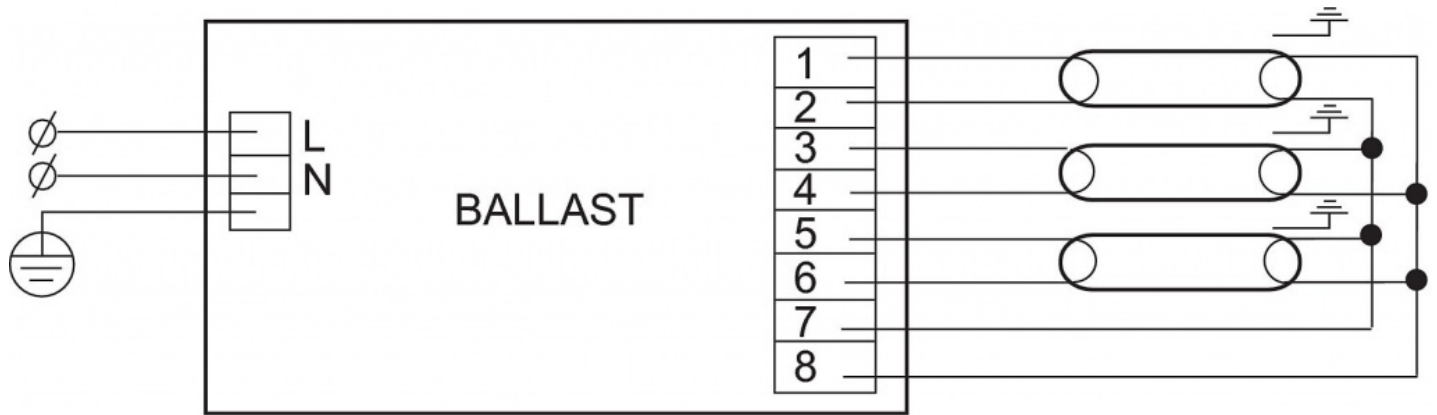
- Zgodność z normami CE i Kema
- Mocna konstrukcja: 45 000 godzin pracy przy  $T_a=50^{\circ}\text{C}$  oraz ponad 6000 operacji włączenia/wyłączenia jednej lampy
- Klasa energooszczędności: A2
- Wskaźnik awaryjności 0,3% na 1000 godzin pracy przy  $T_c \text{ maks} = 75^{\circ}\text{C}$
- Niepotrzebny zapłonnik ani kondensator; praca cicha i bez migania

## Aplikacje/Zastosowania

- Idealne do zastosowań, w których potrzebne jest zmniejszenie zużycia mocy na metr kwadratowy lub obniżenie kosztów operacyjnych
- Zastosowania wewnętrzne, np. biurowce, szpitale, supermarkety, domy towarowe, mieszkania oraz szkoły



**UWAGA:** Zdjęcie poglądowe dla całej rodziny produktów.



**UWAGA:** Zdjęcie poglądowe dla całej rodziny produktów.