

Wt060c Led36s/840 Psu Tw1 L1200

Kod ElektriKo: 89834 Kod Philips: 910503910296

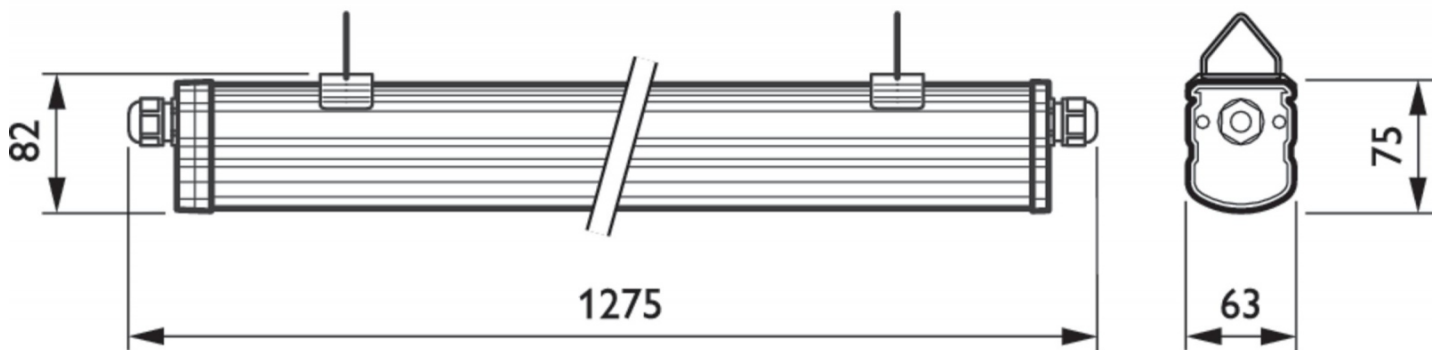


Dane techniczne:

- Początkowa moc pobierana **36W**
- Początkowy strumień świetlny **3600lm**
- barwa źródła światła **840 barwa biała neutralna**
- Okablowanie przelotowe **TW1**
- Typ optyki **brak [-]**
- Napięcie wejściowe **220-240V**
- Kod klasy szczelności IP **IP65 [Zabezpieczone przed przenikaniem kurzu, odporne na strumień wody]**
- Numerator – Liczba paczek w opakowaniu zewnętrznym **12**
- Materiał Nr (12NC) **910503910296**
- Waga netto (szt.) **1.100kg**
- Funkcja ściemniania **brak**

- Zawiera zasilacz **tak**
- Częstotliwość wejściowa **50 do 60Hz**
- Kod mechanicznej odporności na uderzenia **IK08 [IK08]**
- Materiał obudowy **Poliwęglan**
- Początkowy Współczynnik oddawania barw **> 80**
- Zakres temperatury otoczenia **-20 do +30° C**
- Źródło światła wymienne **brak**
- Kąt rozsyłu źródła światła **-°**
- Prąd rozruchowy **0.29A**
- Początkowa sprawność oprawy LED **100lm/W**
- Wykończenie klosza/soczewki **Mleczny**
- Początkowy skorelowana Temperatura barwowa **4000K**
- Całkowita długość **1275mm**
- Całkowita szerokość **63mm**
- Całkowita wysokość **75mm**
- Długość **1200mm**

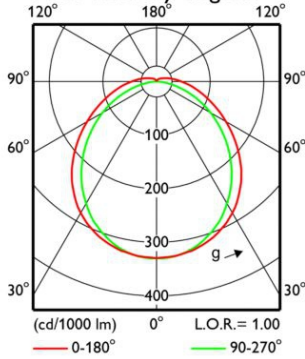
oprawa hermetyczna WT060c



WT060C L1200 LED36S/840

1 x 3600 lm

Polar intensity diagram



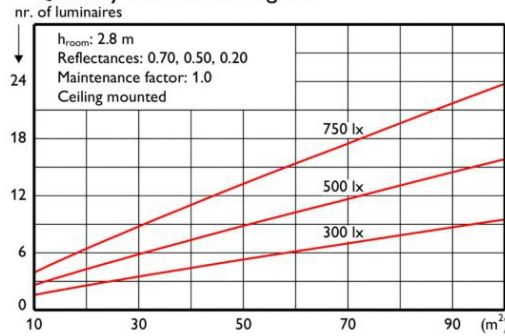
Light output ratio 1.00
 Service upward 0.05
 Service downward 0.95

CIE flux code 46 76 92 95 100

S/H ratio crosswise max. 1.6
 lengthwise max. 1.6

UGR_{cen} (4Hx8H, 0.25H) 25
 UTE71-121: 0.95E + 0.05T

Quantity estimation diagram

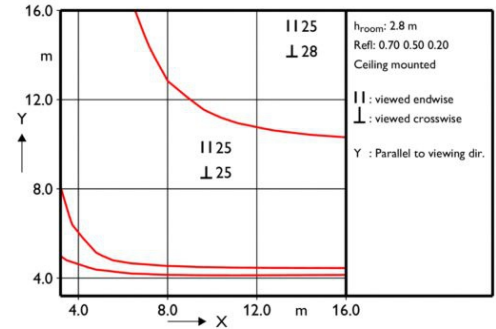


Utilisation factor table

Room Index k	Reflectances for ceiling, walls and working plane (CIE)										
	0.80		0.70		0.50		0.30		0.00		
	0.80	0.50	0.70	0.50	0.70	0.50	0.30	0.10	0.30	0.10	0.00
0.60	0.47	0.45	0.46	0.45	0.44	0.37	0.36	0.31	0.35	0.31	0.28
0.80	0.57	0.54	0.56	0.54	0.53	0.45	0.44	0.39	0.43	0.39	0.36
1.00	0.66	0.61	0.64	0.62	0.60	0.53	0.51	0.46	0.50	0.46	0.43
1.25	0.74	0.68	0.72	0.69	0.67	0.60	0.58	0.53	0.57	0.52	0.49
1.50	0.81	0.73	0.78	0.75	0.72	0.65	0.63	0.59	0.62	0.58	0.54
2.00	0.90	0.81	0.87	0.83	0.79	0.73	0.71	0.67	0.69	0.66	0.62
2.50	0.97	0.85	0.93	0.88	0.84	0.79	0.77	0.73	0.74	0.71	0.68
3.00	1.01	0.89	0.98	0.92	0.87	0.83	0.80	0.77	0.78	0.75	0.71
4.00	1.07	0.93	1.03	0.97	0.91	0.87	0.85	0.82	0.82	0.80	0.76
5.00	1.11	0.95	1.07	1.00	0.94	0.91	0.88	0.85	0.85	0.83	0.79

Ceiling mounted

UGR diagram



Luminance Table

Plane Cone	0.0	45.0	90.0
45.0	12447	12600	14088
50.0	11641	11820	13405
55.0	10828	11024	12647
60.0	10010	10167	11846
65.0	9271	9347	10907
70.0	8584	8565	9815
75.0	8049	7879	8439
80.0	7660	7298	6614
85.0	7418	6743	4213
90.0	7407	5416	826

(cd/m²)

LVW2213600

2017-04-26