

Wt060c Led56s/840 Psu Tw1 L1500

Kod ElektriKo: 89836 Kod Philips: 910503910298

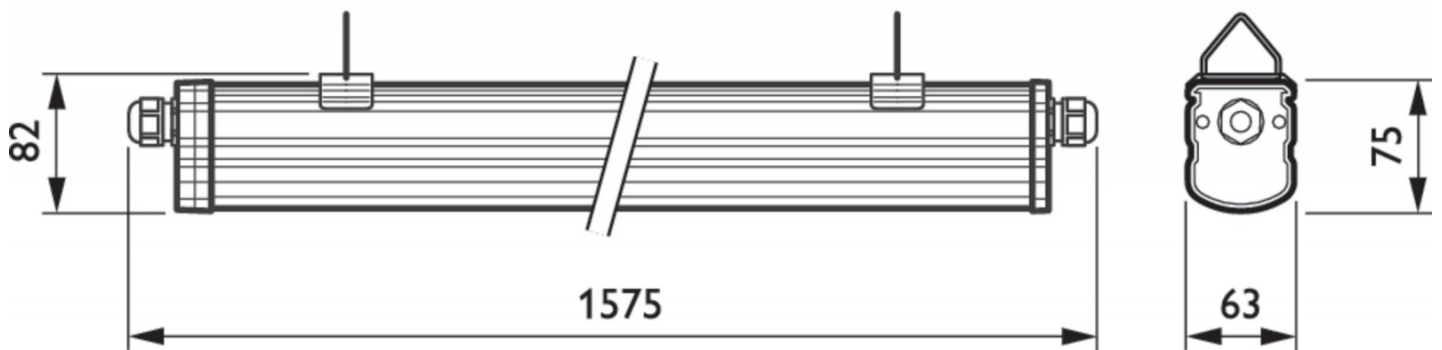


Dane techniczne:

- Początkowa moc pobierana **56W**
- Początkowy strumień świetlny **5600lm**
- barwa źródła światła **840 barwa biała neutralna**
- Okablowanie przelotowe **TW1**
- Typ optyki **brak [-]**
- Napięcie wejściowe **220-240V**
- Kod klasy szczelności IP **IP65 [Zabezpieczone przed przenikaniem kurzu, odporne na strumień wody]**
- Numerator – Liczba paczek w opakowaniu zewnętrznym **12**
- Materiał Nr (12NC) **910503910298**
- Waga netto (szt.) **1.200kg**
- Funkcja ściemniania **brak**

- Zawiera zasilacz **tak**
- Częstotliwość wejściowa **50 do 60Hz**
- Kod mechanicznej odporności na uderzenia **IK08 [IK08]**
- Materiał obudowy **Poliwęglan**
- Początkowy Współczynnik oddawania barw **> 80**
- Zakres temperatury otoczenia **-20 do +30° C**
- Źródło światła wymienne **brak**
- Kąt rozsyłu źródła światła **-°**
- Prąd rozruchowy **0.37A**
- Początkowa sprawność oprawy LED **100lm/W**
- Wykończenie klosza/soczewki **Mleczny**
- Początkowy skorelowana Temperatura barwowa **4000K**
- Całkowita długość **1575mm**
- Całkowita szerokość **63mm**
- Całkowita wysokość **75mm**
- Długość **1500mm**

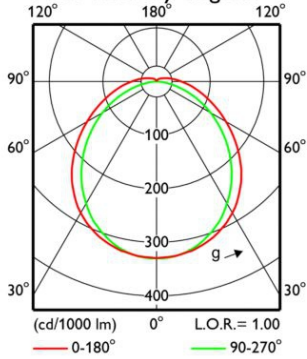
oprawa hermetyczna WT060c



WT060C L1500 LED56S/840

1 x 5600 lm

Polar intensity diagram



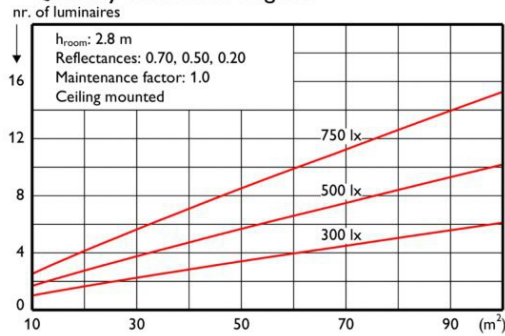
Light output ratio 1.00
 Service upward 0.05
 Service downward 0.95

CIE flux code 46 76 92 95 100

S/H ratio crosswise max. 1.6
 lengthwise max. 1.6

UGR_{cen} (4Hx8H, 0.25H) 26
 UTE71-121: 0.95E + 0.05T

Quantity estimation diagram

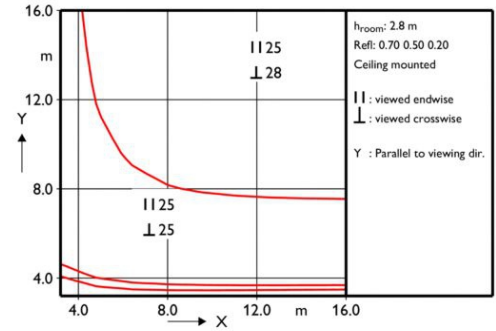


Utilisation factor table

Room Index k	Reflectances for ceiling, walls and working plane (CIE)										
	0.80	0.80	0.70	0.70	0.70	0.70	0.50	0.50	0.30	0.30	0.00
0.50	0.50	0.50	0.50	0.50	0.50	0.30	0.30	0.10	0.30	0.10	0.00
0.30	0.10	0.30	0.20	0.10	0.10	0.10	0.10	0.10	0.10	0.10	0.00
0.60	0.47	0.45	0.46	0.45	0.44	0.37	0.36	0.31	0.35	0.31	0.28
0.80	0.57	0.54	0.56	0.54	0.53	0.45	0.44	0.39	0.43	0.39	0.36
1.00	0.66	0.61	0.64	0.62	0.60	0.53	0.51	0.46	0.50	0.46	0.43
1.25	0.74	0.68	0.72	0.69	0.67	0.60	0.58	0.53	0.57	0.52	0.49
1.50	0.81	0.73	0.78	0.75	0.72	0.65	0.63	0.59	0.62	0.58	0.54
2.00	0.90	0.81	0.87	0.83	0.79	0.73	0.71	0.67	0.69	0.66	0.62
2.50	0.97	0.85	0.93	0.88	0.84	0.79	0.77	0.73	0.74	0.71	0.68
3.00	1.01	0.89	0.98	0.92	0.87	0.83	0.80	0.77	0.78	0.75	0.71
4.00	1.07	0.93	1.03	0.97	0.91	0.87	0.85	0.82	0.82	0.80	0.76
5.00	1.11	0.95	1.07	1.00	0.94	0.91	0.88	0.85	0.85	0.83	0.79

Ceiling mounted

UGR diagram



Luminance Table

Plane Cone	0.0	45.0	90.0
45.0	15489	15711	17593
50.0	14486	14743	16752
55.0	13475	13756	15817
60.0	12457	12692	14830
65.0	11537	11673	13674
70.0	10683	10703	12329
75.0	10017	9854	10634
80.0	9533	9136	8384
85.0	9232	8456	5426
90.0	9217	6809	1285

(cd/m²)

LVW2213600

2017-04-26