

# Tforce Led Hpl Nd 44-33w E27 740 Fr

Kod ElektriKo: 89854 Kod Philips: 929001296502



**UWAGA:** Zdjęcie poglądowe dla całej rodziny produktów.

## Dane techniczne:

- Numerator – Liczba paczek w opakowaniu zewnętrznym **6**
- Materiał Nr (12NC) **929001296502**
- Waga netto (szt.) **0.350kg**
- Trzonek **E27 [ E27]**
- Trwałość nominalna (Nom) **50000h**
- Strumień świetlny (Nom) **4400lm**
- Strumień świetlny (znamionowy) (Nom) **4400lm**
- Skorelowana temperatura barwowa (Nom) **4000K**
- Power (Rated) (Nom) **33W**
- Prąd lampy (Nom) **165mA**

- Funkcja ściemniania **brak**
- Współczynnik mocy (Nom) **0.9**
- Etykieta Efektywności Energetycznej (EEL) **A++**
- Wykończenie żarówki **matowana (FR)**
- Częstotliwość wejściowa **50 do 60Hz**
- Dane techniczne **33-125W**
- Oznaczenie koloru **chłodnobiała (CW)**
- Skuteczność świetlna (znamionowa) (Nom) **133.33lm/W**
- Równoważna moc w watach **125W**
- Maksymalna temperatura obudowy (Nom) **80° C**
- Odpowiednie do oświetlania akcentującego **brak**
- Kąt rozsyłu światła (Nom) **360°**
- Napięcie (Nom) **220-240V**
- Zużycie energii elektrycznej w kWh/1000 h **33kWh**

## Informacje o rodzinie produktów

Lampy LED Philips TrueForce zapewniają łatwe rozwiązanie LED z szybkim zwrotem kosztów poniesionych na wymianę lamp HID (High-Intensity Discharge). Lampy te zapewniają energooszczędność i długotrwałe korzyści zamiany HID na LED przy niskim początkowym nakładzie, gwarantując natychmiastowe oszczędności. Dzięki odpowiednim rozmiarom i rozsyłowi światła klienci mogą z łatwością przystosować lampy TrueForce LED do istniejących systemów i w efekcie poprawić jakość światła bez konieczności wymiany opraw lub pogorszenia efektu oświetlenia.

## Najważniejsze cechy

Wysoka energooszczędność

Długi okres eksploatacji 50 000 godzin

Odpowiednie rozmiary i rozsył światła pozwalają na bezpośrednią wymianę

Lekkie

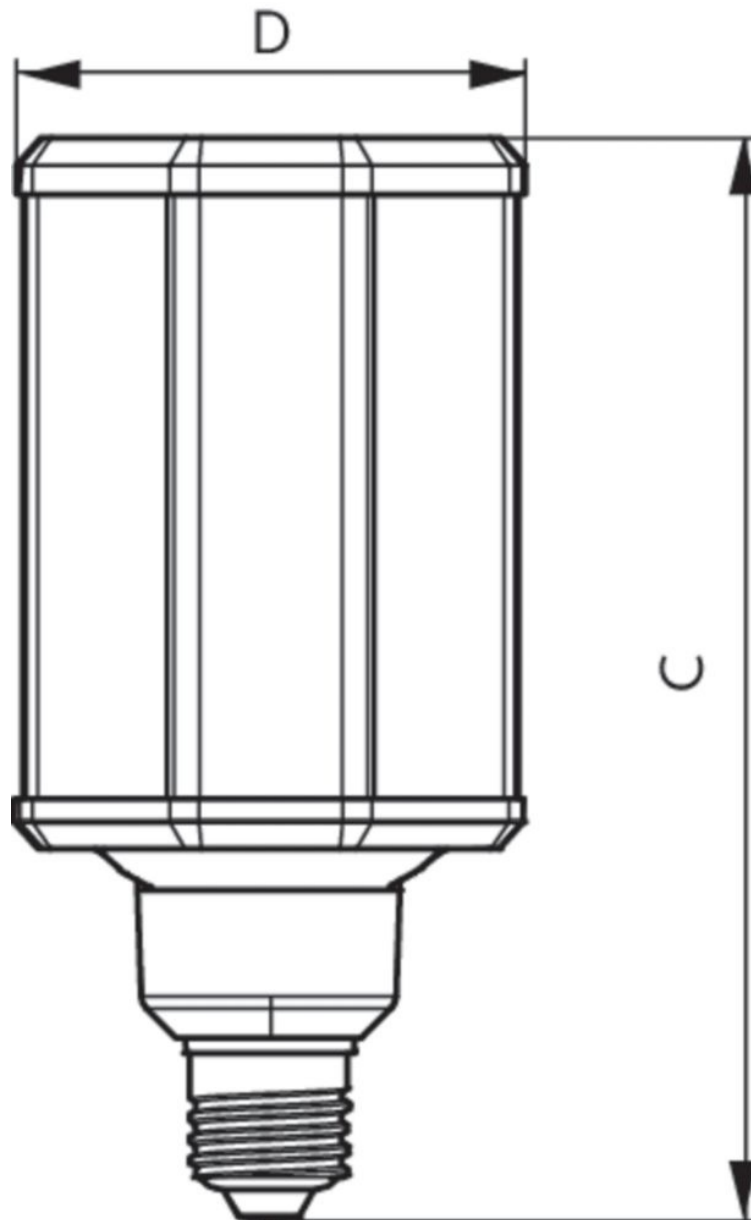
Nawet 6 kV ochrony przeciwprzepięciowej

## Zastosowania

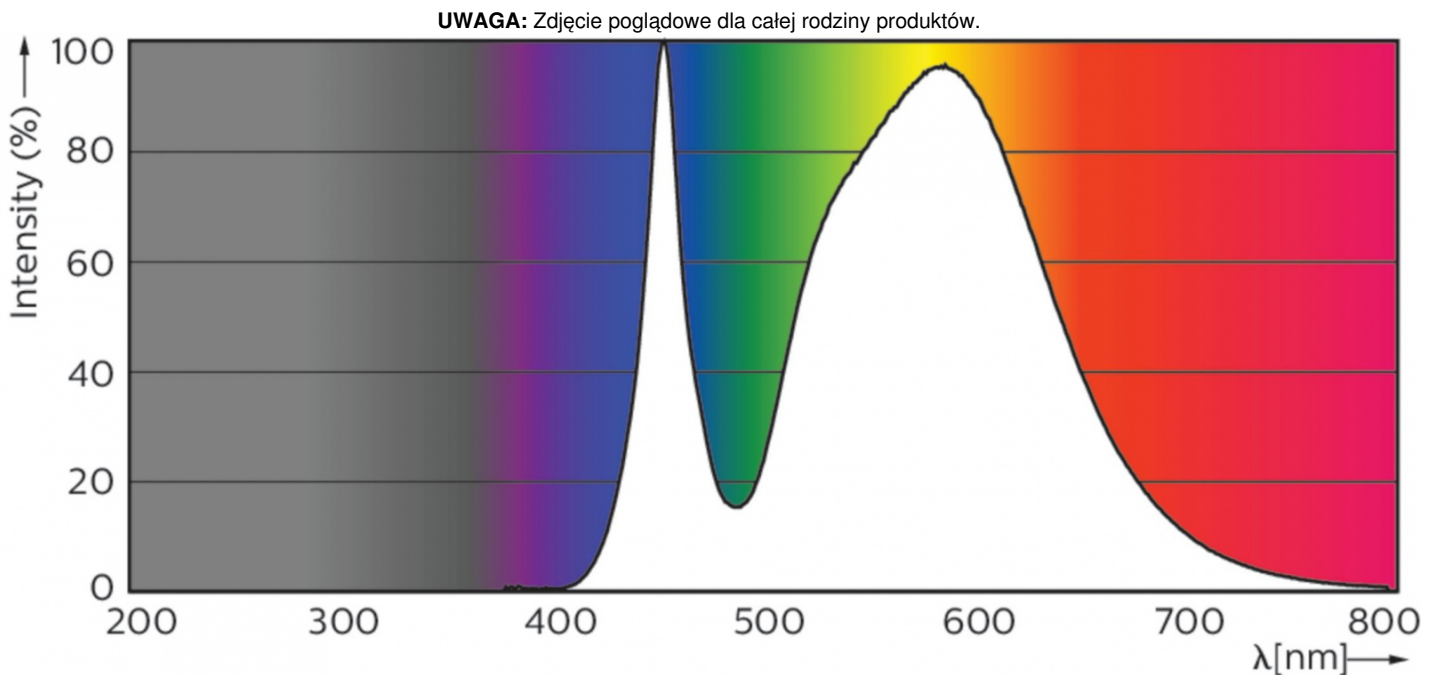
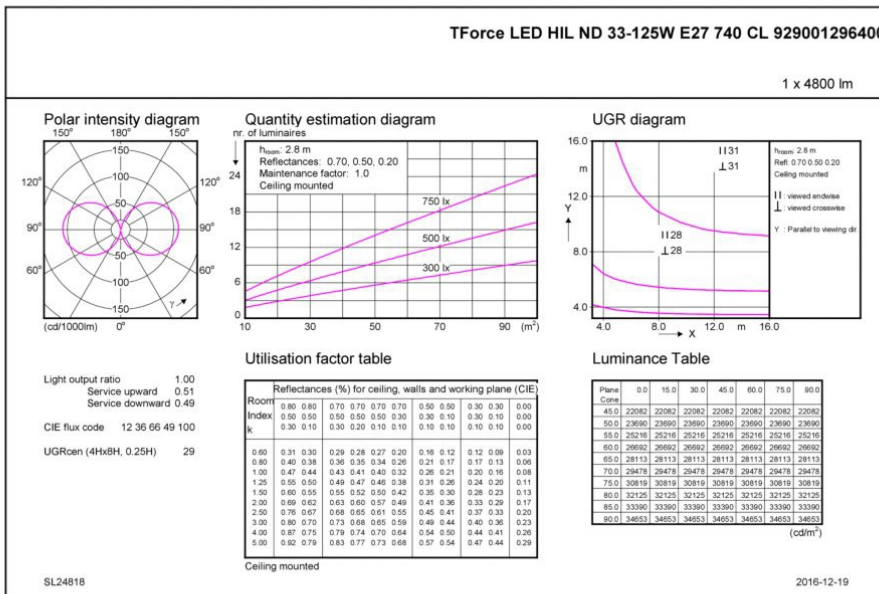
Miejskie rozwiązania LED — parki, place

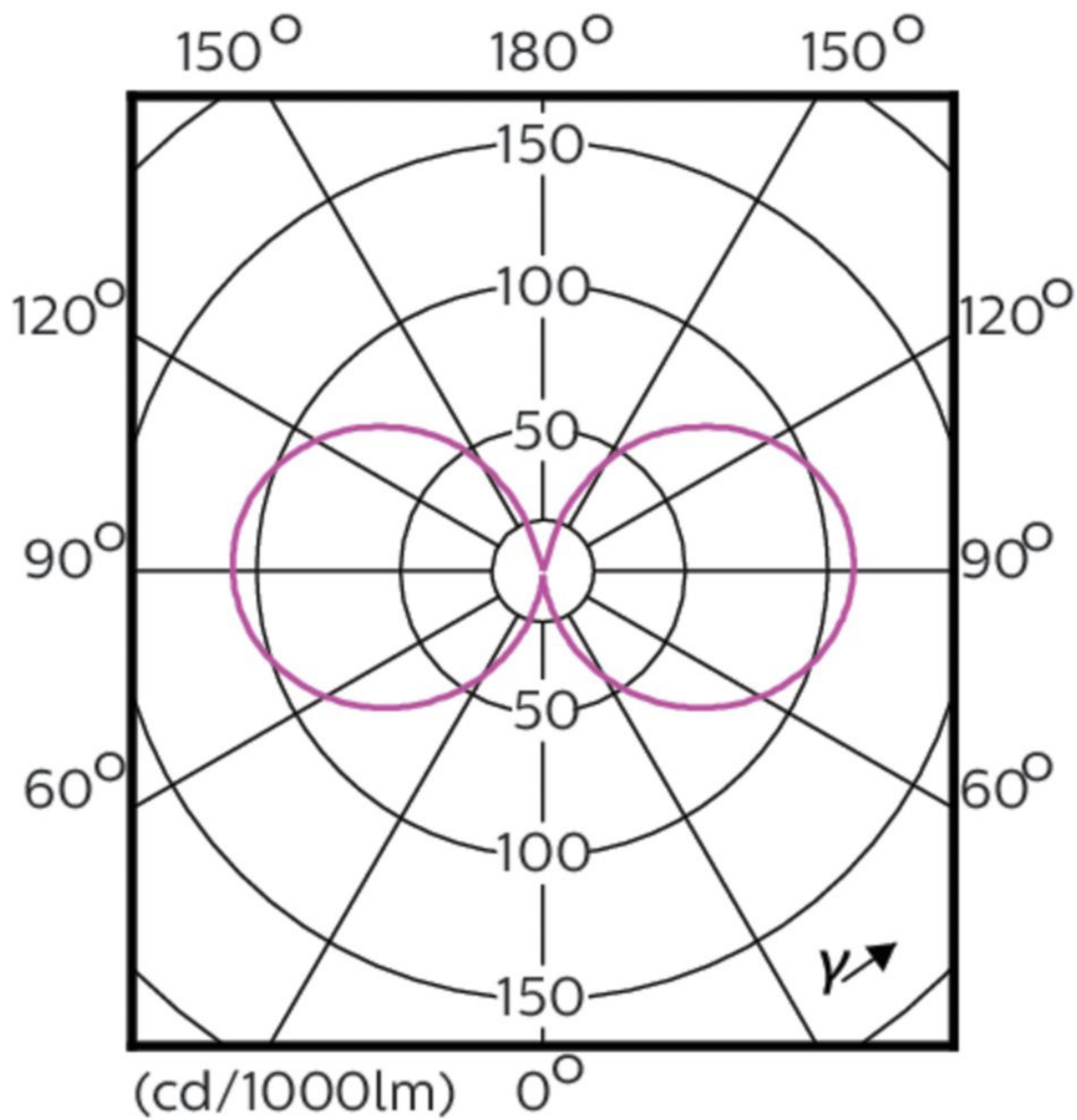
Drogi publiczne — ulice, ścieżki

Miejsca publiczne — parkingi, węzły transportowe



**UWAGA:** Zdjęcie poglądowe dla całej rodziny produktów.





**UWAGA:** Zdjęcie poglądowe dla całej rodziny produktów.