

# Corepro Ledspot Cla 3.5-35w Gu10 827 36d

Kod ElektriKo: 90153 Kod Philips: 929001217862

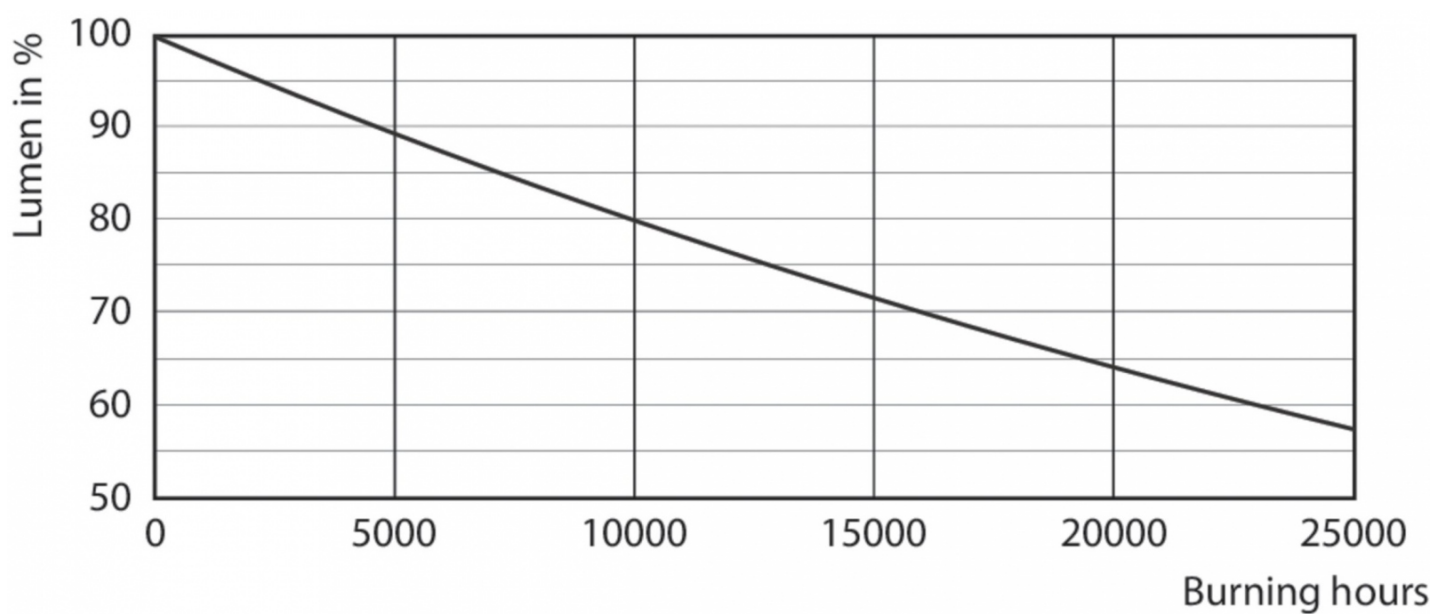
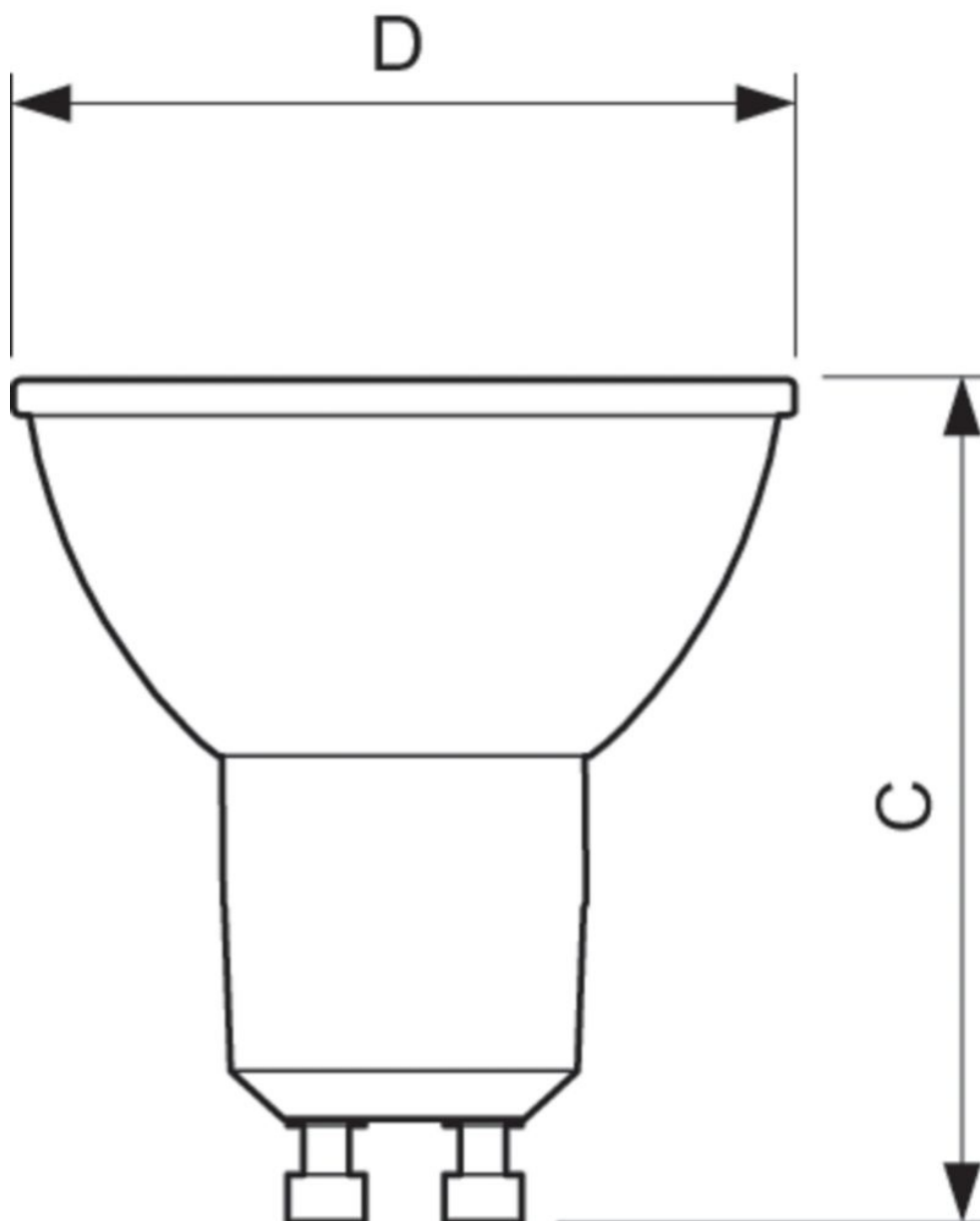


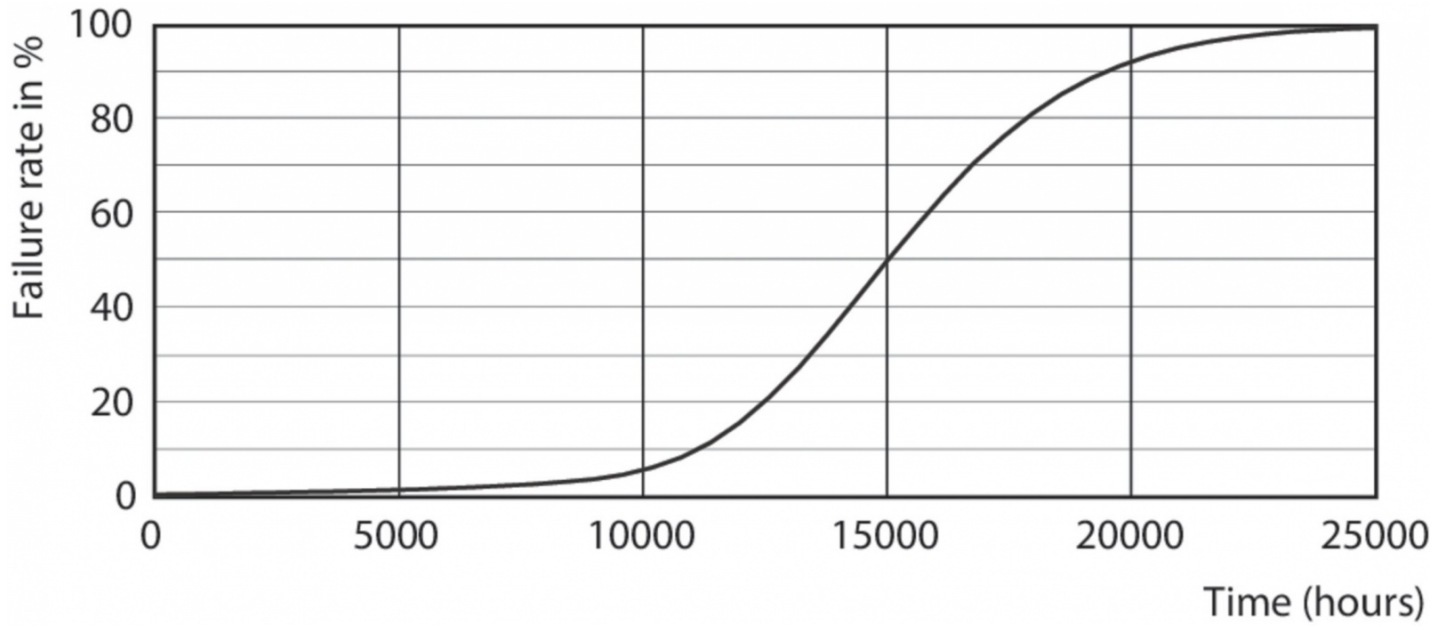
## Dane techniczne:

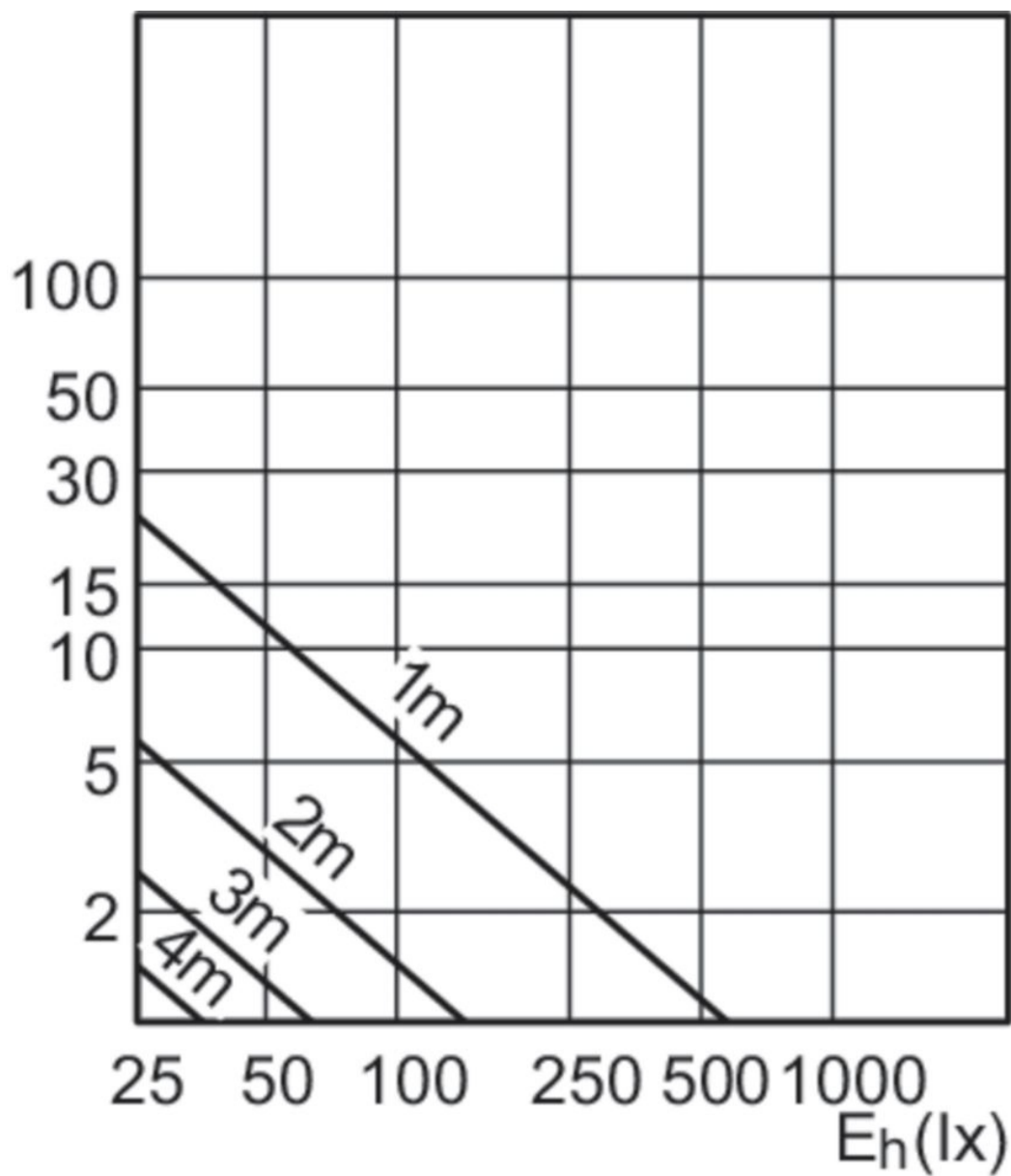
- Numerator – Liczba paczek w opakowaniu zewnętrznym **10**
- Materiał Nr (12NC) **929001217862**
- Waga netto (szt.) **0.038kg**
- Trzonek **GU10 [ GU10]**
- Trwałość nominalna (Nom) **15000h**
- Strumień świetlny (Nom) **255lm**
- Strumień świetlny (znamionowy) (Nom) **255lm**
- Skorelowana temperatura barwowa (Nom) **2700K**
- Power (Rated) (Nom) **3.5W**
- Prąd lampy (Nom) **32mA**
- Funkcja ściemniania **brak**

- Współczynnik mocy (Nom) **0.5**
- Etykieta Efektywności Energetycznej (EEL) **A+**
- Częstotliwość wejściowa **50 do 60Hz**
- Dane techniczne **3.5-35W**
- Oznaczenie koloru **ciepłobiała (WW)**
- Jednorodność barw
- Skuteczność świetlna (znamionowa) (Nom) **72.86lm/W**
- Równoważna moc w watach **35W**
- Maksymalna temperatura obudowy (Nom) **85° C**
- Odpowiednie do oświetlania akcentującego **tak**
- Światłość (Nom) **545cd**
- Znamionowy kąt rozsyłu światła **36°**
- Kąt rozsyłu światła (Nom) **36°**
- Napięcie (Nom) **220-240V**
- Zużycie energii elektrycznej w kWh/1000 h **4kWh**
- Luminous Flux in 90° Cone (Rated) **255lm**

Oprawa Classic LEDspotMV ma klasyczną konstrukcję i świeci ciepłym światłem przypominającym halogenowe, a przy tym pozwala zmniejszyć koszty energii o około 90%. Pasują do większości istniejących opraw z gniazdem GU10. Są przewidziane jako zamienniki lamp halogenowych i żarówek. Lampy LED zapewniają doskonałą energooszczędność i ograniczają koszty konserwacji.







Accent Lighting - Spots

