

Bn124c Led19s/830 Psu Tw1 L600

Kod ElektriKo: 90254 Kod Philips: 910503910278



Dane techniczne:

- Początkowa moc pobierana **19W**
- Początkowy strumień świetlny **1900lm**
- barwa źródła światła **830 barwa ciepło-biała**
- Typ optyki **brak [-]**
- Napięcie wejściowe **220-240V**
- Kod klasy szczelności IP **IP20 [Ochrona przed dotknięciem palcem]**
- Numerator – Liczba paczek w opakowaniu zewnętrznym **8**
- Materiał Nr (12NC) **910503910278**
- Waga netto (szt.) **0.700kg**
- Funkcja ściemniania **brak**
- Zawiera zasilacz **tak**

- Częstotliwość wejściowa **50 do 60Hz**
- Kod mechanicznej odporności na uderzenia **IK02 [IK02]**
- Materiał obudowy **Metal**
- Początkowy Współczynnik oddawania barw **> 80**
- Zakres temperatury otoczenia **0 do +35° C**
- Źródło światła wymienne **brak**
- Prąd rozruchowy **0.29A**
- Początkowa sprawność oprawy LED **100lm/W**
- Wykończenie klosza/soczewki **Matowy**
- Początkowy skorelowana Temperatura barwowa **3000K**
- Całkowita długość **575mm**
- Całkowita szerokość **64mm**
- Całkowita wysokość **82mm**

Informacje o rodzinie produktów

Obecnie właściwie do wszystkich nowych i modernizowanych budynków klienci poszukują rozwiązań oświetleniowych, które zapewniają wysokiej jakości światło przy niskim zużyciu energii i niewielkich kosztach konserwacji. Nowe oprawy LED CoreLine mogą zastępować tradycyjne oprawy ze świetlówkami. Proces wyboru, montażu i konserwowania opraw został maksymalnie uproszczony.

Najważniejsze cechy

Niezawodna zintegrowana technologia LED gwarantująca bezobsługową i wieloletnią eksploatację

Może zastępować tradycyjne oprawy do świetlówek TL-D 2x18 W i 2x36 W

Szeroki kąt rozsyłu światła

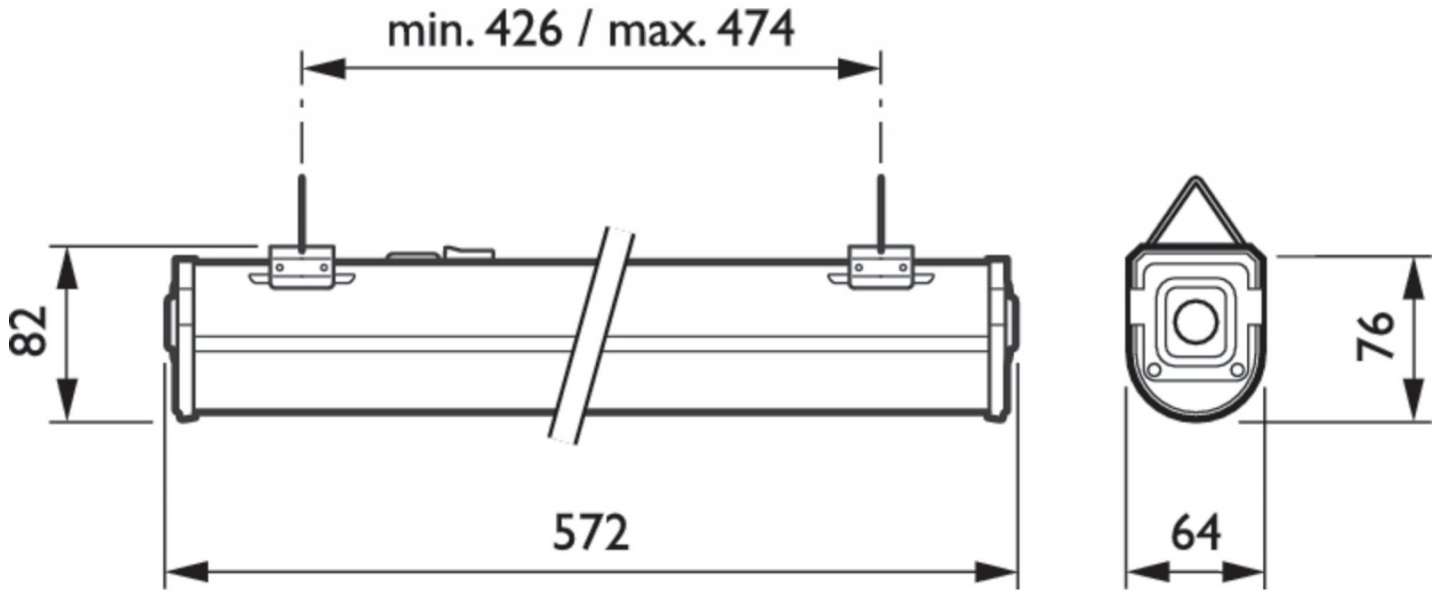
Matowany klosz zapewnia komfort świetlny

Zastosowania

Ogólne oświetlenie obszarów zewnętrznych

Oświetlenie wnęk

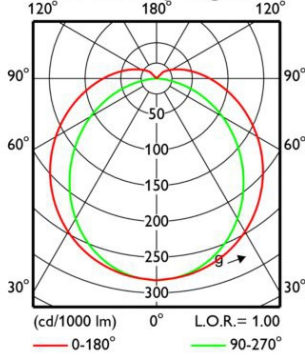
Linie montażowe



BN124C L600 1 xLED19S/830

1 x 1900 lm

Polar intensity diagram



Light output ratio 1.00
 Service upward 0.09
 Service downward 0.91

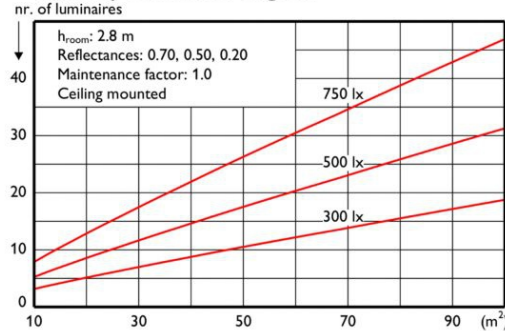
CIE flux code 42 71 89 91 100

S/H ratio crosswise max. 1.7
 lengthwise max. 1.6

UGR_{cen} (4Hx8H, 0.25H) 25
 UTE71-121: 0.91G + 0.09T

LVE2657900

Quantity estimation diagram

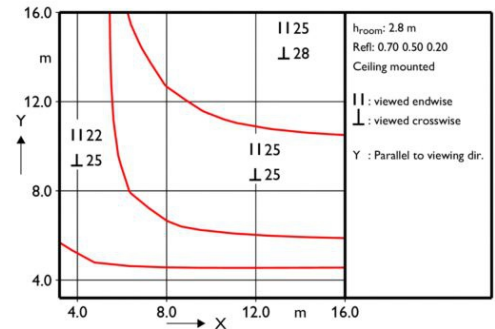


Utilisation factor table

Room Index k	Reflectances for ceiling, walls and working plane (CIE)											
	0.80				0.70				0.50			
	0.80	0.50	0.30	0.10	0.80	0.50	0.30	0.10	0.80	0.50	0.30	0.10
0.60	0.44	0.42	0.43	0.42	0.41	0.34	0.33	0.28	0.32	0.27	0.25	
0.80	0.55	0.51	0.53	0.51	0.50	0.42	0.41	0.36	0.39	0.35	0.32	
1.00	0.63	0.58	0.61	0.59	0.57	0.49	0.48	0.42	0.46	0.41	0.38	
1.25	0.71	0.65	0.69	0.66	0.63	0.56	0.54	0.49	0.52	0.48	0.44	
1.50	0.77	0.70	0.75	0.71	0.68	0.61	0.59	0.54	0.57	0.53	0.49	
2.00	0.87	0.78	0.84	0.79	0.76	0.70	0.67	0.62	0.64	0.61	0.56	
2.50	0.93	0.82	0.90	0.85	0.81	0.75	0.72	0.68	0.69	0.66	0.62	
3.00	0.98	0.86	0.94	0.89	0.84	0.79	0.76	0.72	0.73	0.70	0.65	
4.00	1.04	0.90	1.00	0.94	0.88	0.84	0.81	0.78	0.78	0.75	0.70	
5.00	1.08	0.93	1.04	0.97	0.91	0.87	0.84	0.81	0.81	0.78	0.73	

Ceiling mounted

UGR diagram



Luminance Table

Plane Cone	0.0	45.0	90.0
45.0	10039	9991	12643
50.0	9529	9360	12050
55.0	9026	8739	11394
60.0	8545	8132	10722
65.0	8075	7549	9832
70.0	7639	7010	8826
75.0	7225	6470	7416
80.0	6852	5985	5391
85.0	6542	5559	2783
90.0	6311	5250	610

(cd/m²)

2017-04-14