

Bn124c Led60s/830 Psu Tw1 L1500

Kod ElektriKo: 90258 Kod Philips: 910503910282



Dane techniczne:

- Początkowa moc pobierana **60W**
- Początkowy strumień świetlny **6000lm**
- barwa źródła światła **830 barwa ciepło-biała**
- Typ optyki **brak [-]**
- Napięcie wejściowe **220-240V**
- Kod klasy szczelności IP **IP20 [Ochrona przed dotknięciem palcem]**
- Numerator – Liczba paczek w opakowaniu zewnętrznym **6**
- Materiał Nr (12NC) **910503910282**
- Waga netto (szt.) **1.700kg**
- Funkcja ściemniania **brak**
- Zawiera zasilacz **tak**

- Częstotliwość wejściowa **50 do 60Hz**
- Kod mechanicznej odporności na uderzenia **IK02 [IK02]**
- Materiał obudowy **Metal**
- Początkowy Współczynnik oddawania barw **> 80**
- Zakres temperatury otoczenia **0 do +35° C**
- Źródło światła wymienne **brak**
- Prąd rozruchowy **0.37A**
- Początkowa sprawność oprawy LED **100lm/W**
- Wykończenie klosza/soczewki **Matowy**
- Początkowy skorelowana Temperatura barwowa **3000K**
- Całkowita długość **1410mm**
- Całkowita szerokość **64mm**
- Całkowita wysokość **82mm**

Informacje o rodzinie produktów

Obecnie właściwie do wszystkich nowych i modernizowanych budynków klienci poszukują rozwiązań oświetleniowych, które zapewniają wysokiej jakości światło przy niskim zużyciu energii i niewielkich kosztach konserwacji. Nowe oprawy LED CoreLine mogą zastępować tradycyjne oprawy ze świetlówkami. Proces wyboru, montażu i konserwowania opraw został maksymalnie uproszczony.

Najważniejsze cechy

Niezawodna zintegrowana technologia LED gwarantująca bezobsługową i wieloletnią eksploatację

Może zastępować tradycyjne oprawy do świetlówek TL-D 2x18 W i 2x36 W

Szeroki kąt rozsyłu światła

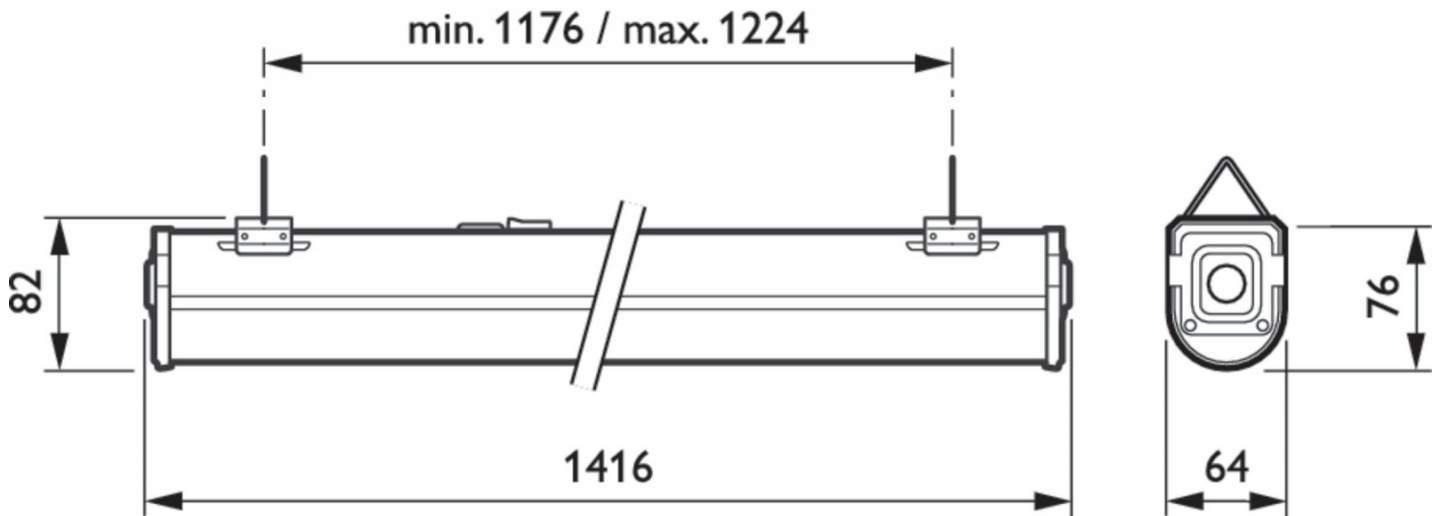
Matowany klosz zapewnia komfort świetlny

Zastosowania

Ogólne oświetlenie obszarów zewnętrznych

Oświetlenie wnęk

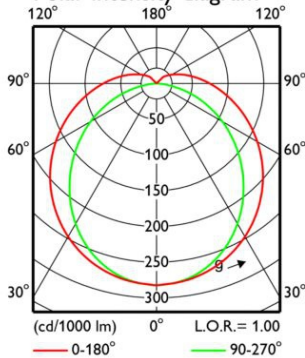
Linie montażowe



BN124C L1500 1 xLED60S/830

1 x 6000 lm

Polar intensity diagram



Light output ratio 1.00
 Service upward 0.09
 Service downward 0.91

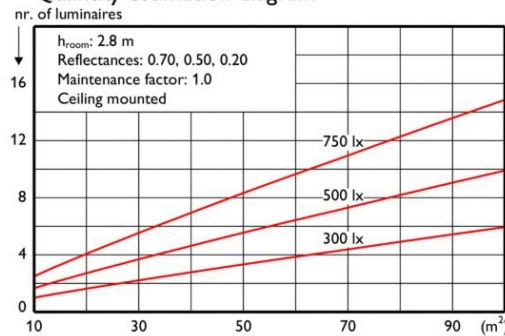
CIE flux code 42 71 89 91 100

S/H ratio crosswise max. 1.7
 lengthwise max. 1.6

UGRcen (4Hx8H, 0.25H) 26
 UTE71-121: 0.91G + 0.09T

LVE2657900

Quantity estimation diagram

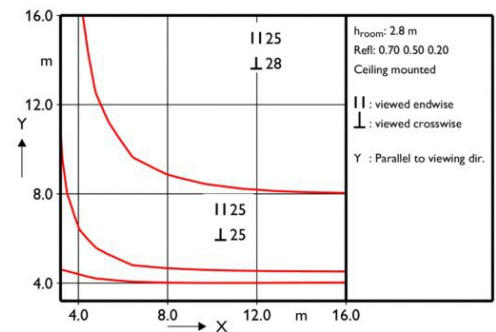


Utilisation factor table

Room Index k	Reflectances for ceiling, walls and working plane (CIE)										
	0.80	0.80	0.70	0.70	0.70	0.70	0.50	0.50	0.30	0.30	0.00
0.60	0.44	0.42	0.43	0.42	0.41	0.34	0.33	0.28	0.32	0.27	0.25
0.80	0.55	0.51	0.53	0.51	0.50	0.42	0.41	0.36	0.39	0.35	0.32
1.00	0.63	0.58	0.61	0.59	0.57	0.49	0.48	0.42	0.46	0.41	0.38
1.25	0.71	0.65	0.69	0.66	0.63	0.56	0.54	0.49	0.52	0.48	0.44
1.50	0.77	0.70	0.75	0.71	0.68	0.61	0.59	0.54	0.57	0.53	0.49
2.00	0.87	0.78	0.84	0.79	0.76	0.70	0.67	0.62	0.64	0.61	0.56
2.50	0.93	0.82	0.90	0.85	0.81	0.75	0.72	0.68	0.69	0.66	0.62
3.00	0.98	0.86	0.94	0.89	0.84	0.79	0.76	0.72	0.73	0.70	0.65
4.00	1.04	0.90	1.00	0.94	0.88	0.84	0.81	0.78	0.78	0.75	0.70
5.00	1.08	0.93	1.04	0.97	0.91	0.87	0.84	0.81	0.81	0.78	0.73

Ceiling mounted

UGR diagram



Luminance Table

Plane Cone	0.0	45.0	90.0
45.0	12160	12354	15970
50.0	11542	11603	15337
55.0	10933	10862	14636
60.0	10350	10137	13932
65.0	9781	9442	12972
70.0	9253	8800	11893
75.0	8752	8158	10321
80.0	8300	7588	7941
85.0	7924	7096	4662
90.0	7644	6763	1925

(cd/m²)

2017-04-14