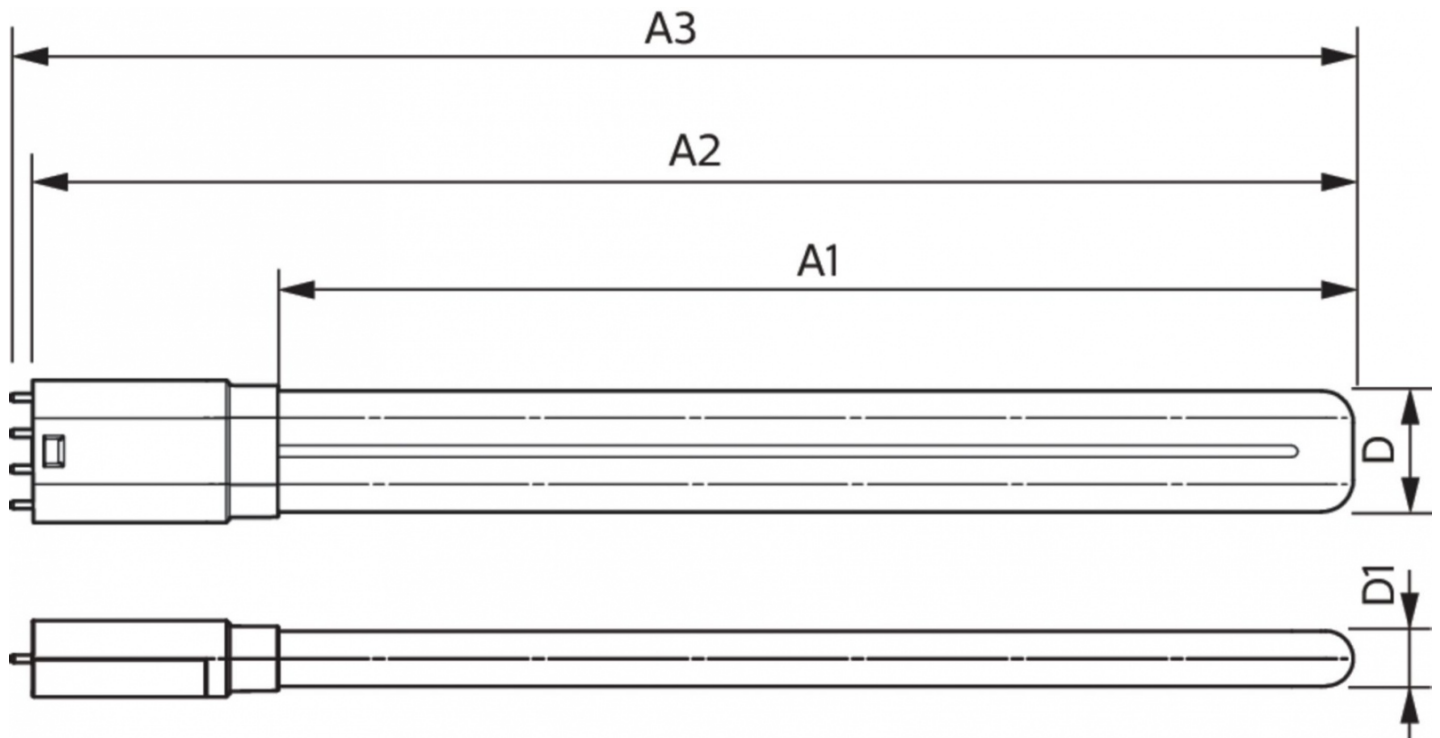


CorePro LED PLL HF 24W 830 4P 2G11

Kod ElektriKo: 98382 Kod Philips: 929001920402



UWAGA: Zdjęcie poglądowe dla całej rodziny produktów.

Dane techniczne:

- Strumień świetlny (Nom) **3200lm**
- Skorelowana temperatura barwowa (Nom) **3000K**
- Power (Rated) (Nom) **24W**
- Częstotliwość wejściowa **20000-70000Hz**
- Maksymalna temperatura obudowy (Nom) **70 °C**
- Temperatura otoczenia (Max) **45 °C**
- Temperatura otoczenia (Min) **-20 °C**
- Temperatura przechowywania (Max) **65 °C**
- Temperatura przechowywania (Min) **-40 °C**
- Prąd lampy (Max) **600mA**
- Prąd lampy (Min) **400mA**
- Kąt rozsyłu światła (Nom) **160 °**
- Ściemnialna **brak**
- Trzonek **2G11 [2G11]**
- EAN/UPC-produkt **8718696828397**
- Kod zamówienia **82839700**
- Numerator SAP – Liczba sztuk w opakowaniu **1**
- Pełny kod produktu **871869682839700**
- Materiał Nr. (12NC) **929001920402**
- Numerator – Liczba paczek w opakowaniu zewnętrznym **10**
- Waga netto (szt.) SAP **0,160kg**
- Trwałość nominalna (Nom) **30000h**
- Cykl załączania **50000X**
- Kod barwy **830 [Tb 3000K]**
- Napięcie (Nom) **53-77V**

- Zużycie energii elektrycznej w kWh/1000 h **29kWh**
- Energooszczędny produkt **tak**

Informacje o rodzinie produktów

Lampa Philips CorePro LED PLL to idealne rozwiązanie, jeśli chodzi o zmianę na nowszą wersję oświetlenia typu downlight i opraw oświetleniowych w szerokim zakresie zastosowań oświetlenia ogólnego. Łączy źródło światła LED z tradycyjną konstrukcją świetlówki, by zaoferować świetną energooszczędność przez cały okres eksploatacji, który jest dwukrotnie dłuższy niż w przypadku świetlówek.

Najważniejsze cechy

Wysokiej jakości światło, brak efektu migotania i efektu stroboskopowego

Błyskawiczne oświetlenie w 100%

Do wyboru wersje o temperaturze barwowej 3000 K, 4000 K i 6500 K

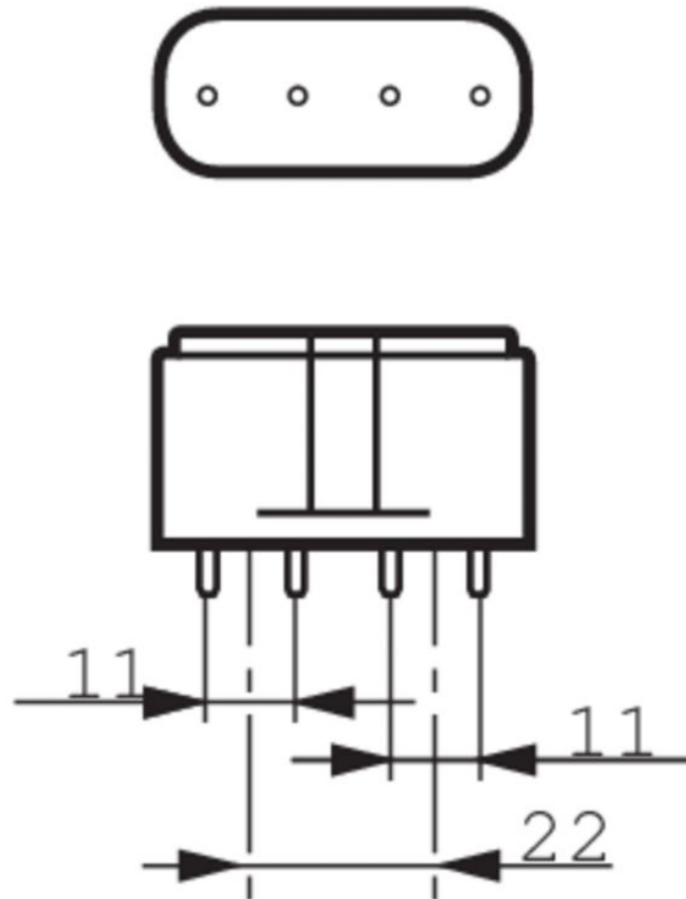
Zastosowania

Hotele

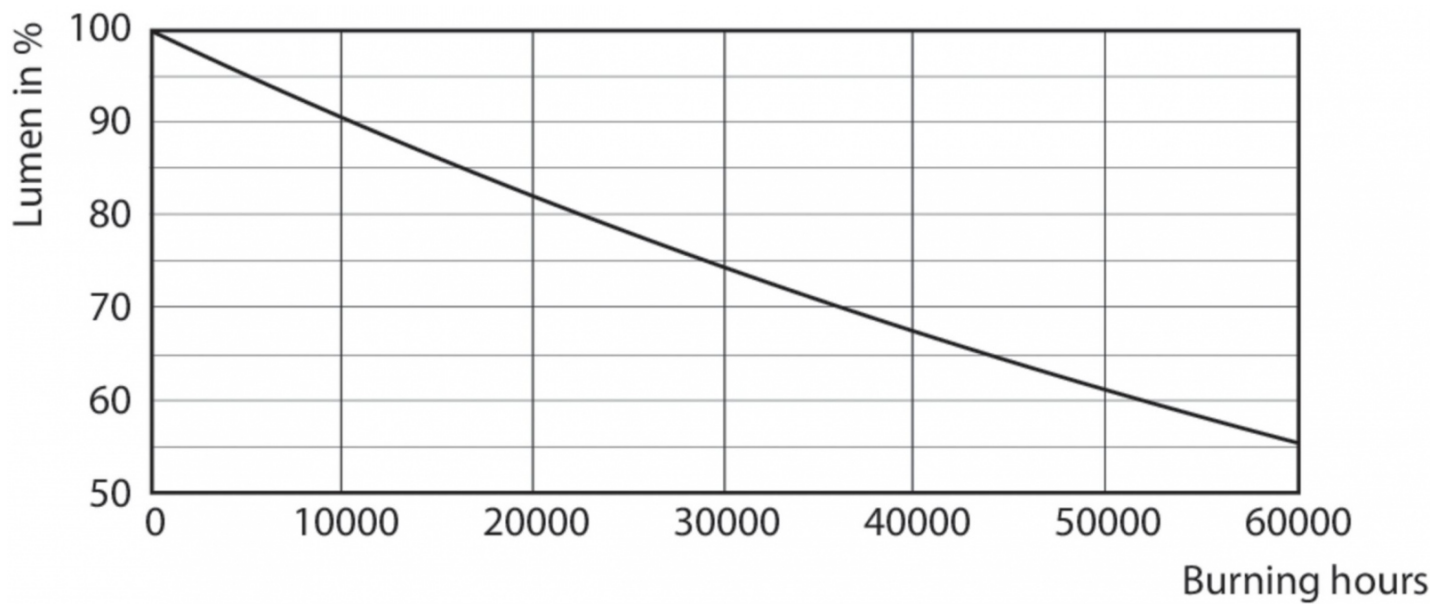
Sklepy

Biura (klatki schodowe, korytarze)

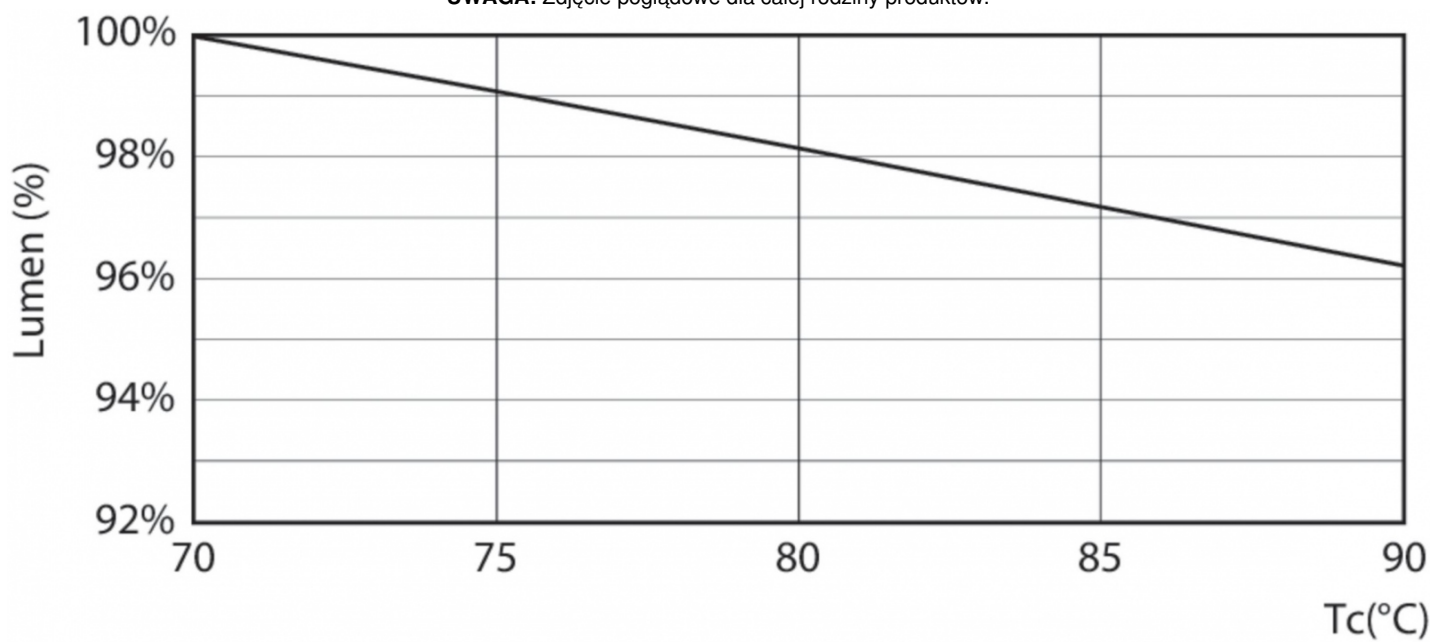
Tereny przemysłowe



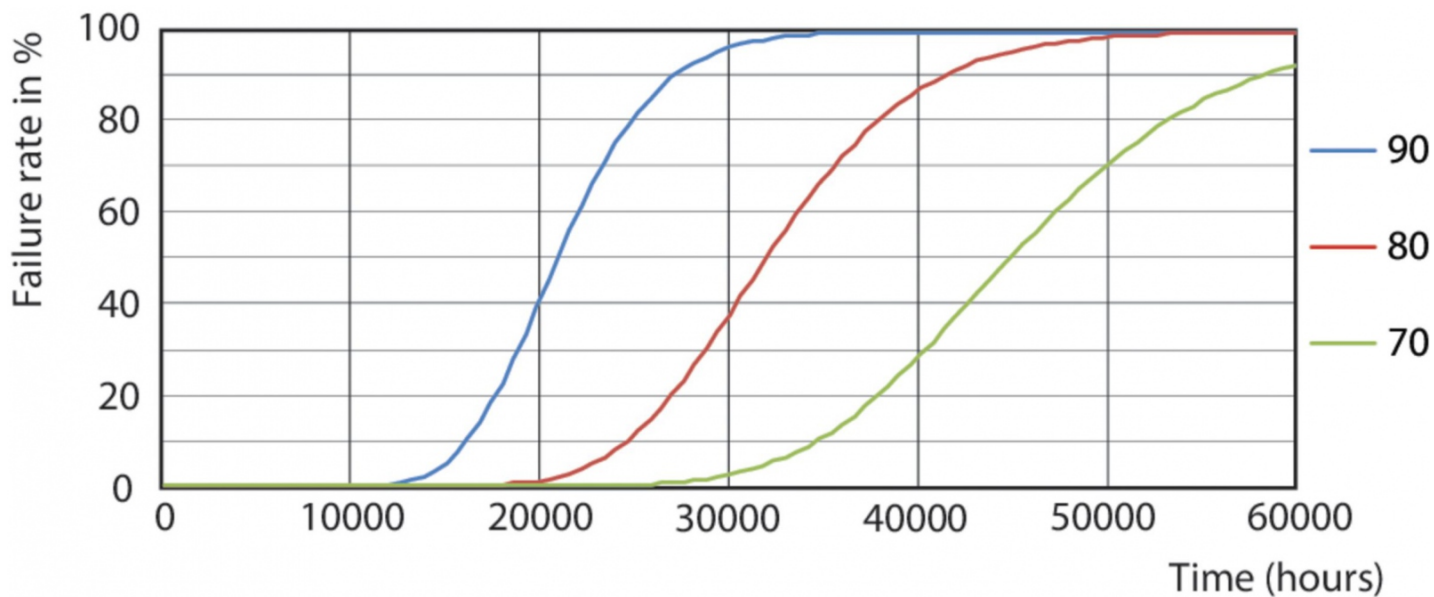
UWAGA: Zdjęcie poglądowe dla całej rodziny produktów.



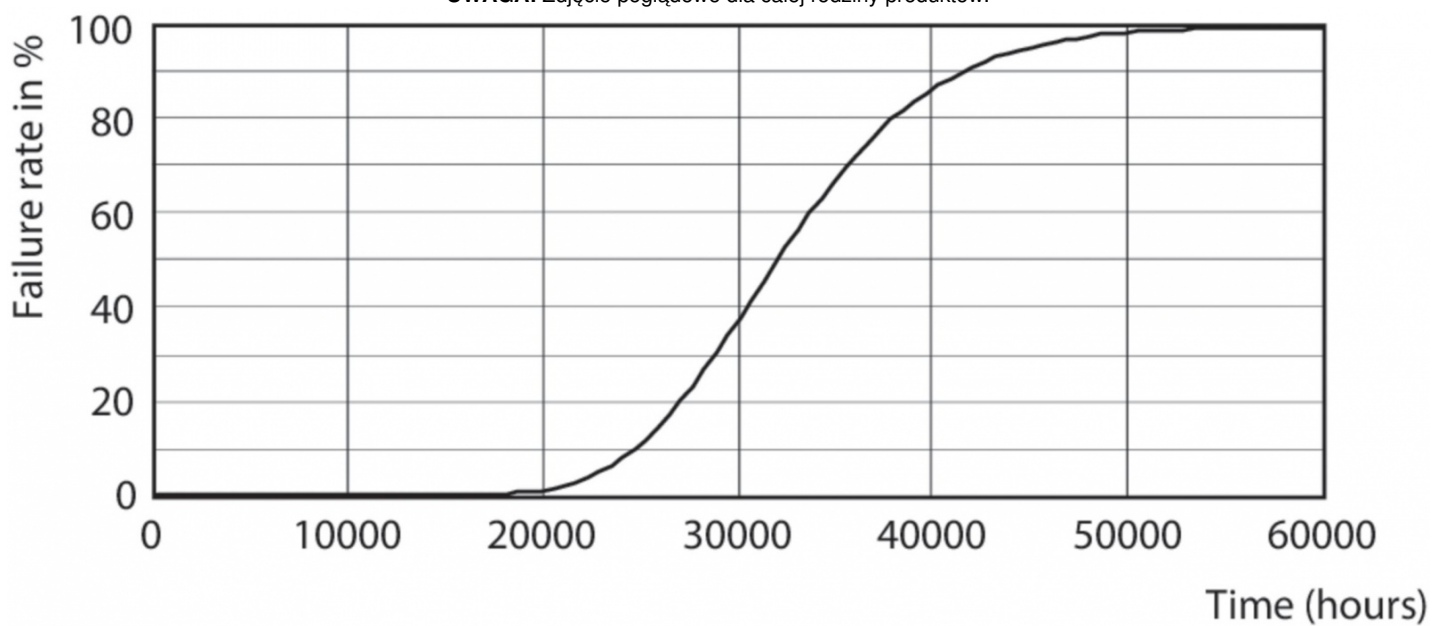
UWAGA: Zdjęcie poglądowe dla całej rodziny produktów.



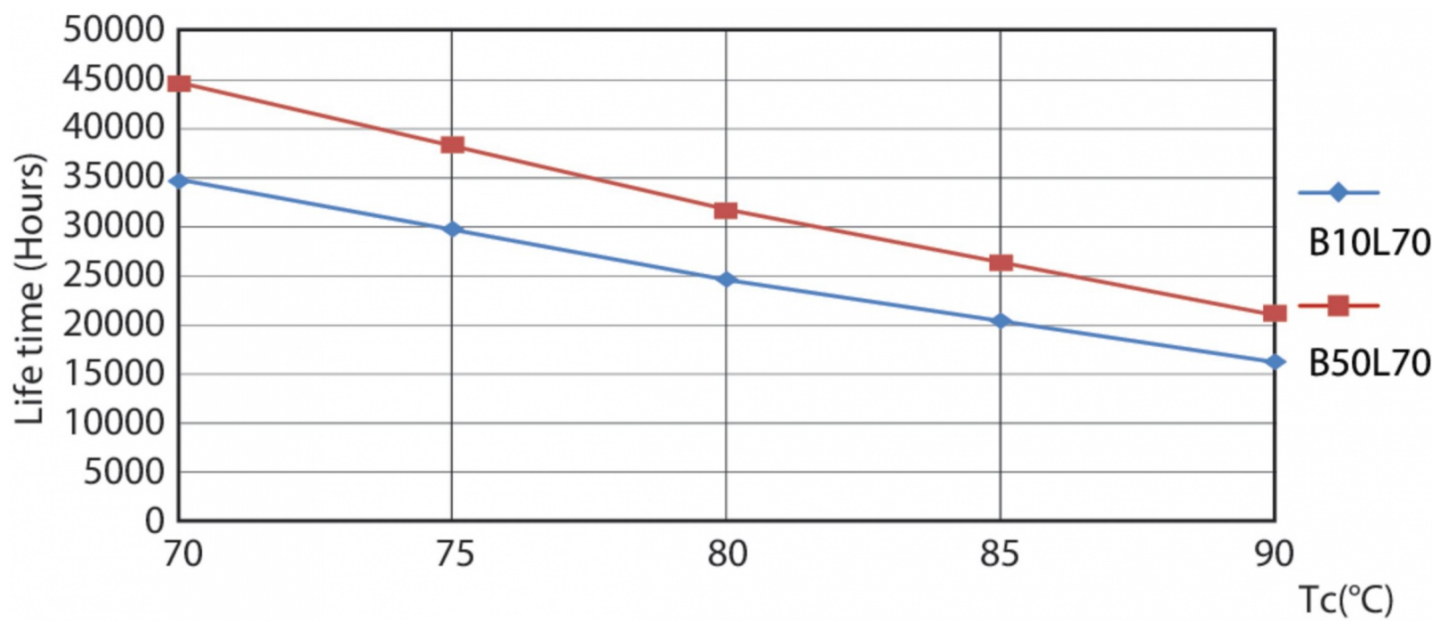
UWAGA: Zdjęcie poglądowe dla całej rodziny produktów.



UWAGA: Zdjęcie poglądowe dla całej rodziny produktów.

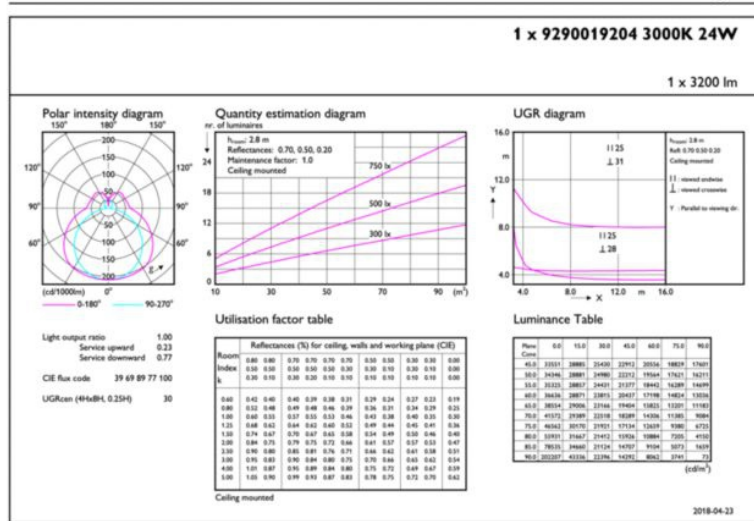


UWAGA: Zdjęcie poglądowe dla całej rodziny produktów.

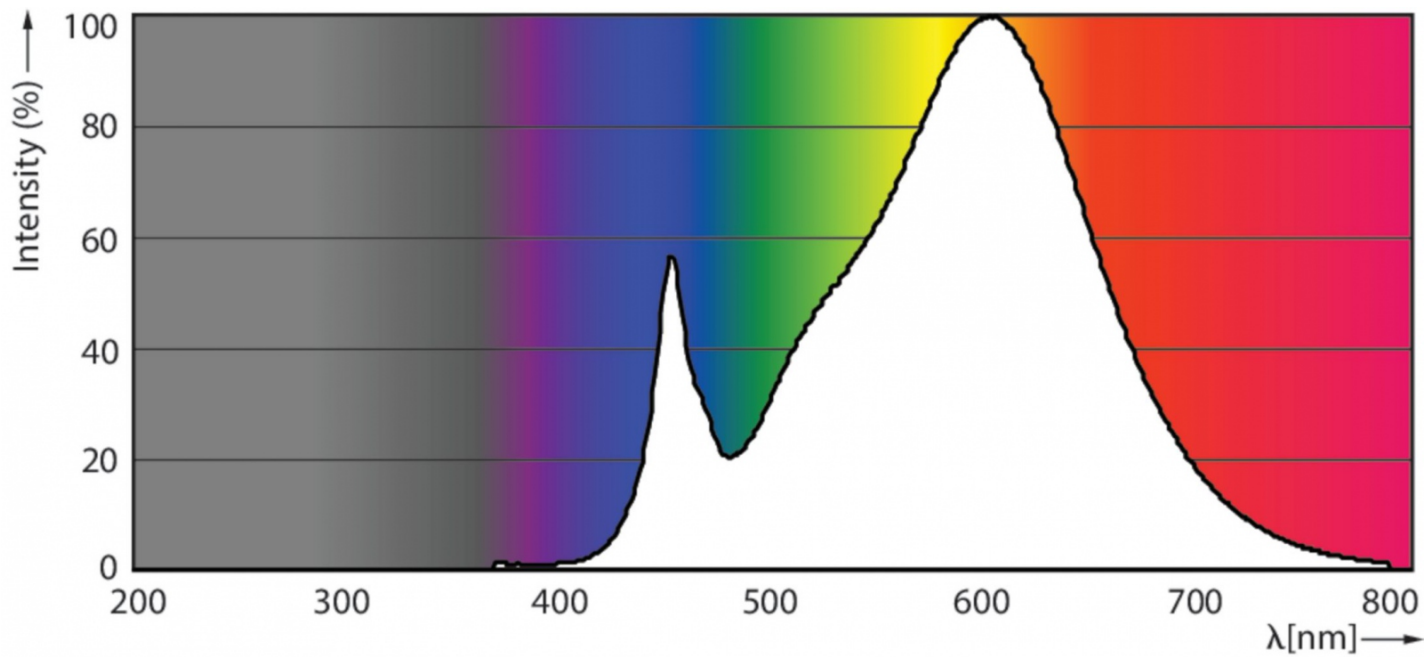


UWAGA: Zdjęcie poglądowe dla całej rodziny produktów.

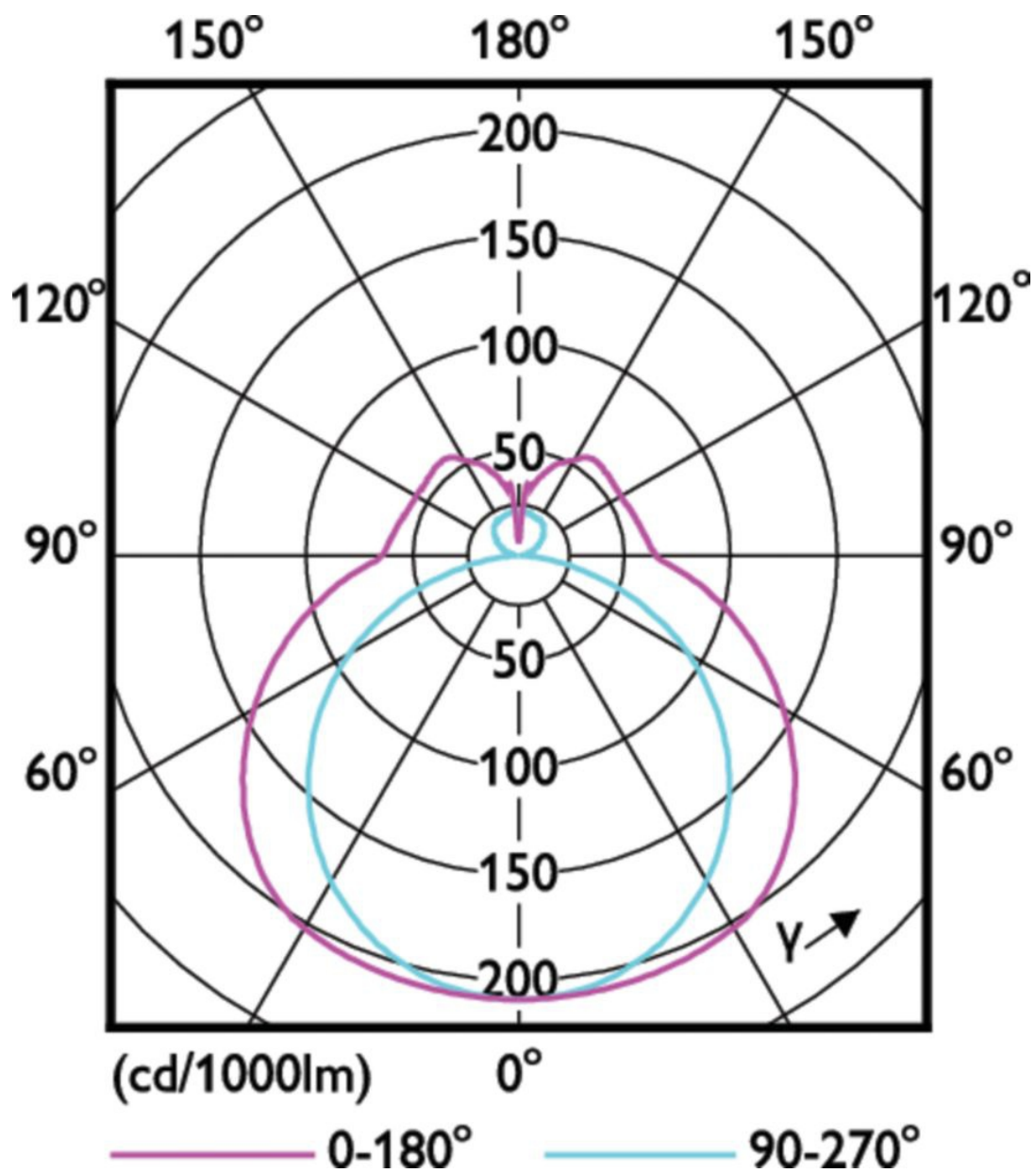
General Uniform Lighting



UWAGA: Zdjęcie poglądowe dla całej rodziny produktów.



UWAGA: Zdjęcie poglądowe dla całej rodziny produktów.



UWAGA: Zdjęcie poglądowe dla całej rodziny produktów.