

DN145C LED10S/830 PSU II WH

Kod ElektriKo: 98421 Kod Philips: 911401806380



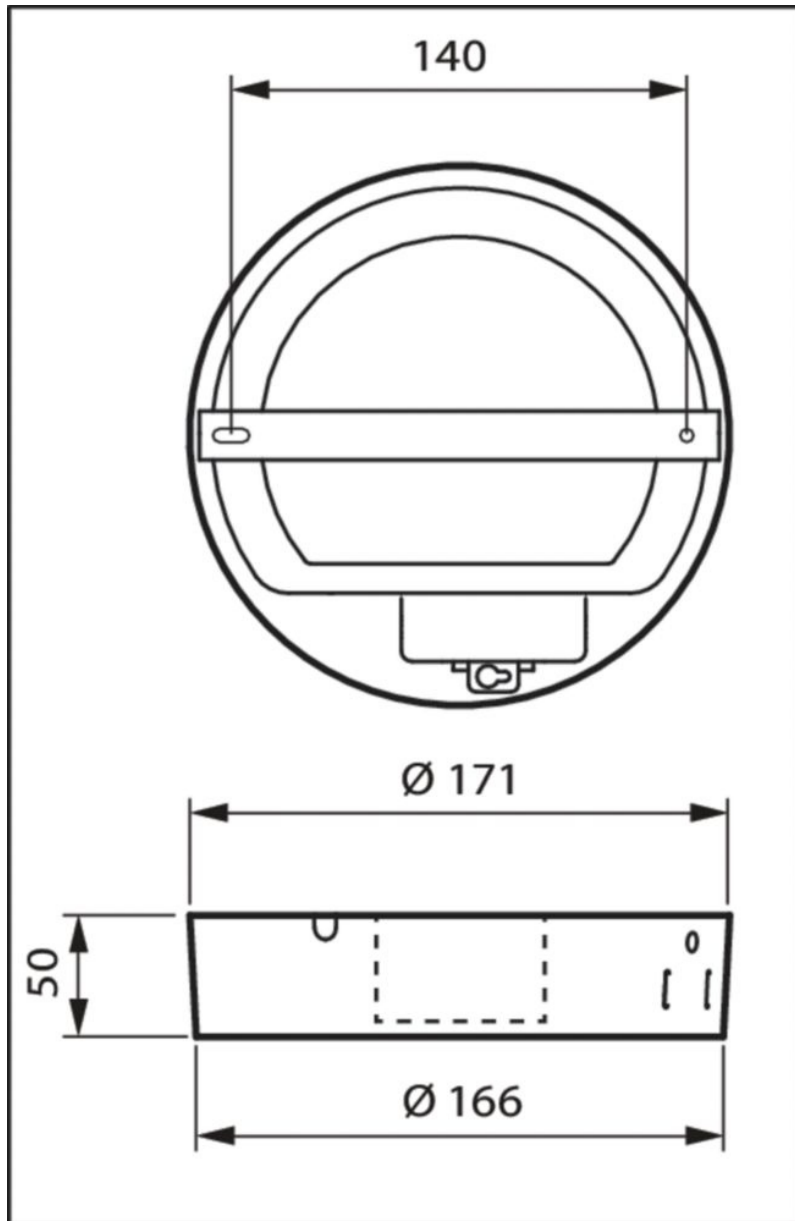
Dane techniczne:

- Napięcie wejściowe **220-240V**
- Częstotliwość wejściowa **50 or 60Hz**
- Zakres temperatury otoczenia **0 do +35 °C**
- Prąd rozruchowy **10,1A**
- Wykończenie klosza/soczewki **Mleczny**
- Całkowita wysokość **50mm**
- Całkowita średnica **171mm**
- Barwa źródła światła **830 barwa ciepło-biała**
- Zasilacz/moduł zasilający/transfornator **PSU [jednostka zasilająca]**
- Zawiera zasilacz **tak**
- Źródło światła wymienne **brak**

- Kąt rozsyłu światła oprawy oświetleniowej **84°**
- Typ pokrywy optycznej/soczewki **O [mleczna]**
- Stały strumień świetlny **No**
- Ściemnialna **brak**
- Materiał korpusu **Odlew aluminiowy**
- Kolor **Biały RAL9016**
- Wymiary (wys. x szer. x głęb.) **50 x NaN x NaN mm (2 x NaN x NaN in)**
- Kod klasy szczelności IP **IP44 [Ochrona przed przewodami, odporność na ochłapanie]**
- Kod mechanicznej odporności na uderzenia **IK02 [IK02]**
- Początkowa sprawność oprawy LED **100lm/W**
- Początkowy strumień świetlny (z oprawy) **1100lm**
- Tolerancja strumienia świetlnego **+/-10%**
- Początkowa moc pobierana **11W**
- Początkowy Wskaźnik oddawania barw **> 80**
- Znamionowa temperatura barwowa **3000K**
- Typ optyki **90 [rozbieżność użyteczna 90°]**
- Test rozżarzonego drutu **Temperatura 650°C, czas 30 s**
- EAN/UPC-produkt **8710163339511**
- Kod zamówienia **33951199**
- Numerator SAP – Liczba sztuk w opakowaniu **1**
- Pełny kod produktu **871016333951199**
- Materiał Nr. (12NC) **911401806380**
- Numerator – Liczba paczek w opakowaniu zewnętrznym **10**
- Waga netto (szt.) SAP **0,710kg**
- Standardowy kolor RAL **Biały RAL9016**

Informacje o rodzinie produktów

CoreLine SlimDownlight to linia opraw o niezwykle małej wysokości do wbudowania zaprojektowanych jako zamienniki opraw typu downlight wykonanych w technologii CFL-ni/CFL-I. Atrakcyjny łączny koszt użytkowania ułatwia decyzję o przejściu na oświetlenie LED. Rozwiązanie CoreLine SlimDownlight oferuje efekt naturalnej „powierzchni światła” do ogólnych zastosowań oświetleniowych. Zapewnia natychmiastowe zmniejszenie zużycia energii oraz dłuższy okres eksploatacji, co pozwala tworzyć ekonomiczne i przyjazne dla środowiska rozwiązania. Instalacja opraw jest łatwa, gdyż oprawa pasuje do tego samego otworu montażowego i ma niezwykle małą głębokość.

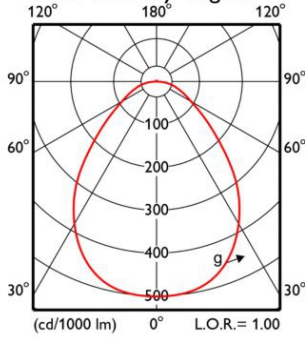


DN145C D166 1 xLED10S/830

1 x 1100 lm



Polar intensity diagram

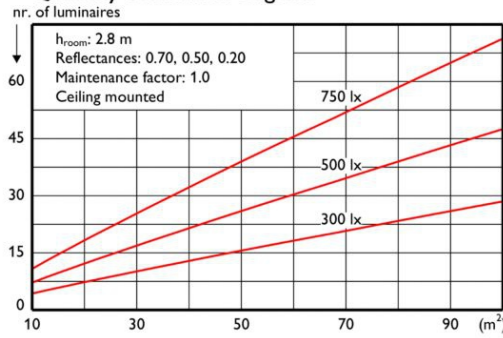


Light output ratio 1.00
Service upward 0.00
Service downward 1.00

CIE flux code 61 87 97 100 100

UGRcen (4Hx8H, 0.25H) 23

Quantity estimation diagram

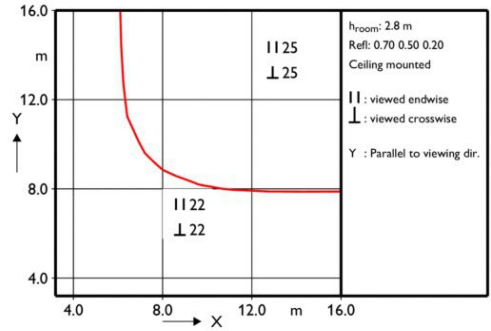


Utilisation factor table

Room Index k	Reflectances for ceiling, walls and working plane (CIE)										
	0.80		0.70		0.50		0.30		0.00		
	0.80	0.50	0.70	0.50	0.70	0.50	0.30	0.10	0.30	0.10	0.00
0.60	0.57	0.55	0.57	0.55	0.54	0.48	0.47	0.43	0.47	0.43	0.41
0.80	0.68	0.63	0.67	0.65	0.63	0.56	0.56	0.51	0.55	0.51	0.49
1.00	0.76	0.71	0.75	0.72	0.70	0.64	0.63	0.59	0.62	0.58	0.56
1.25	0.84	0.77	0.82	0.79	0.76	0.70	0.69	0.65	0.69	0.65	0.63
1.50	0.90	0.82	0.88	0.84	0.81	0.75	0.74	0.70	0.73	0.70	0.68
2.00	0.99	0.88	0.96	0.92	0.87	0.83	0.82	0.78	0.80	0.78	0.75
2.50	1.05	0.92	1.02	0.96	0.91	0.88	0.86	0.83	0.85	0.82	0.80
3.00	1.09	0.95	1.06	1.00	0.94	0.91	0.89	0.87	0.88	0.86	0.84
4.00	1.14	0.99	1.10	1.04	0.97	0.95	0.93	0.91	0.92	0.90	0.87
5.00	1.17	1.00	1.13	1.06	0.99	0.97	0.95	0.94	0.94	0.92	0.90

Ceiling mounted

UGR diagram



Luminance Table

Plane Cone	0.0	45.0	90.0
45.0	20380	20380	20380
50.0	15491	15491	15491
55.0	11608	11608	11608
60.0	8749	8749	8749
65.0	6893	6893	6893
70.0	5330	5330	5330
75.0	4048	4048	4048
80.0	2808	2808	2808
85.0	1289	1289	1289
90.0	14	14	14

(cd/m²)

LVC1190110

2019-06-10