

DN145B LED20S/830 PSU II WH

Kod ElektriKo: 98423 Kod Philips: 911401806180



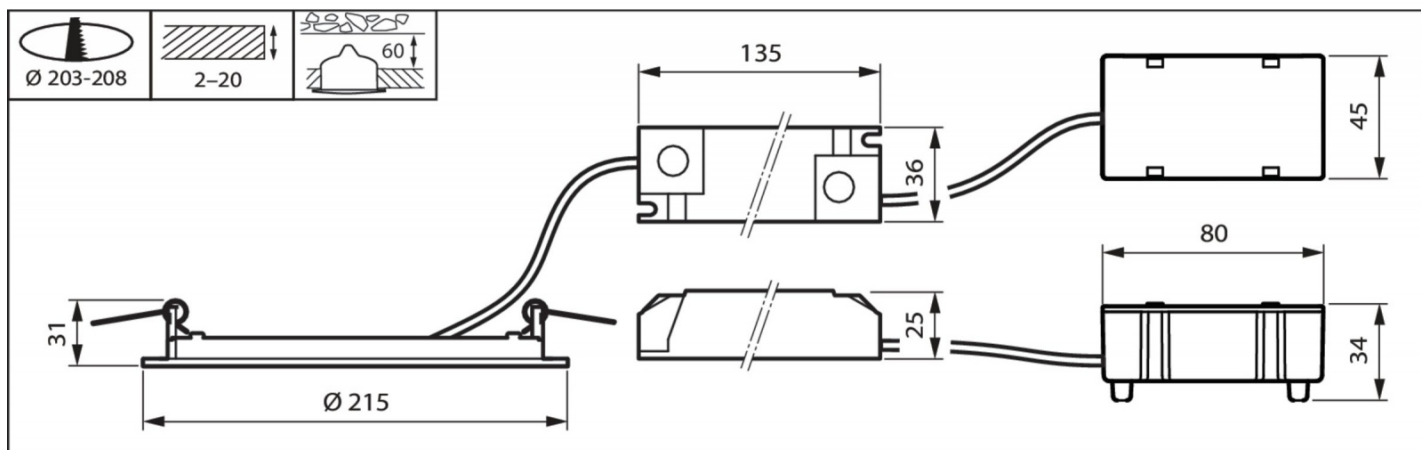
Dane techniczne:

- Napięcie wejściowe **220-240V**
- Częstotliwość wejściowa **50 or 60Hz**
- Zakres temperatury otoczenia **0 do +35 °C**
- Prąd rozruchowy **28,9A**
- Wykończenie klosza/soczewki **Mleczny**
- Całkowita wysokość **28mm**
- Całkowita średnica **215mm**
- Barwa źródła światła **830 barwa ciepło-biała**
- Zasilacz/moduł zasilający/transformatork **PSU [jednostka zasilająca]**
- Zawiera zasilacz **tak**
- Źródło światła wymienne **brak**

- Kąt rozsyłu światła oprawy oświetleniowej **84°**
- Typ pokrywy optycznej/soczewki **O [mleczna]**
- Stały strumień świetlny **No**
- Ściemnialna **brak**
- Materiał korpusu **Odlew aluminiowy**
- Kolor **Biały RAL9016**
- Wymiary (wys. x szer. x głęb.) **28 x NaN x NaN mm (1.1 x NaN x NaN in)**
- Kod mechanicznej odporności na uderzenia **IK02 [IK02]**
- Początkowa sprawność oprawy LED **100lm/W**
- Początkowy strumień świetlny (z oprawy) **2100lm**
- Tolerancja strumienia świetlnego **+/-10%**
- Początkowa moc pobierana **21W**
- Początkowy Wskaźnik oddawania barw **> 80**
- Znamionowa temperatura barwowa **3000K**
- Typ optyki **90 [rozbieżność użyteczna 90°]**
- Test rozżarzonego drutu **Temperatura 650°C, czas 30 s**
- EAN/UPC-produkt **8710163339498**
- Kod zamówienia **33949899**
- Numerator SAP – Liczba sztuk w opakowaniu **1**
- Pełny kod produktu **871016333949899**
- Materiał Nr. (12NC) **911401806180**
- Numerator – Liczba paczek w opakowaniu zewnętrznym **10**
- Waga netto (szt.) SAP **0,520kg**
- Standardowy kolor RAL **Biały RAL9016**

Informacje o rodzinie produktów

CoreLine SlimDownlight to linia opraw o niezwykle małej wysokości do wbudowania zaprojektowanych jako zamienniki opraw typu downlight wykonanych w technologii CFL-ni/CFL-I. Atrakcyjny łączny koszt użytkowania ułatwia decyzję o przejściu na oświetlenie LED. Rozwiązanie CoreLine SlimDownlight oferuje efekt naturalnej „powierzchni światła” do ogólnych zastosowań oświetleniowych. Zapewnia natychmiastowe zmniejszenie zużycia energii oraz dłuższy okres eksploatacji, co pozwala tworzyć ekonomiczne i przyjazne dla środowiska rozwiązania. Instalacja opraw jest łatwa, gdyż oprawa pasuje do tego samego otworu montażowego i ma niezwykle małą głębokość.

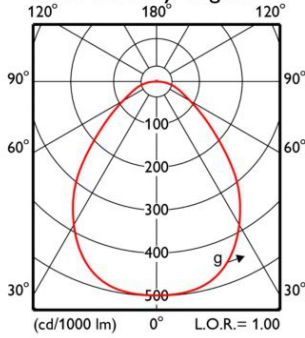


DN145B PSU D218 1 xLED20S/830

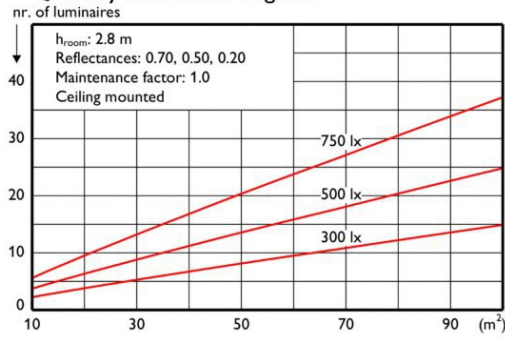
1 x 2100 lm



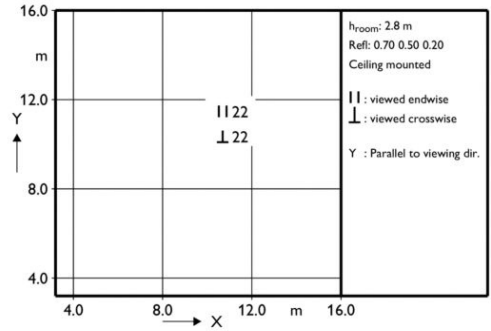
Polar intensity diagram



Quantity estimation diagram



UGR diagram



Light output ratio 1.00
Service upward 0.00
Service downward 1.00
CIE flux code 62 87 97 100 100
UGR_{cen} (4Hx8H, 0.25H) 22

Utilisation factor table

Room Index k	Reflectances for ceiling, walls and working plane (CIE)										
	0.80		0.70		0.50		0.30		0.00		
	0.80	0.50	0.70	0.50	0.50	0.30	0.30	0.10	0.10	0.00	
0.60	0.58	0.55	0.57	0.56	0.55	0.49	0.48	0.44	0.48	0.44	0.42
0.80	0.68	0.64	0.67	0.65	0.63	0.57	0.56	0.52	0.56	0.52	0.50
1.00	0.77	0.71	0.75	0.73	0.70	0.64	0.63	0.59	0.63	0.59	0.57
1.25	0.84	0.77	0.83	0.79	0.76	0.71	0.70	0.66	0.69	0.65	0.63
1.50	0.90	0.82	0.88	0.84	0.81	0.76	0.75	0.71	0.74	0.70	0.68
2.00	0.99	0.88	0.97	0.92	0.88	0.83	0.82	0.79	0.81	0.78	0.76
2.50	1.05	0.93	1.02	0.97	0.92	0.88	0.86	0.84	0.85	0.83	0.80
3.00	1.09	0.95	1.06	1.00	0.94	0.91	0.90	0.87	0.88	0.86	0.84
4.00	1.14	0.99	1.11	1.04	0.98	0.95	0.93	0.91	0.92	0.90	0.88
5.00	1.17	1.01	1.14	1.06	1.00	0.97	0.96	0.94	0.94	0.93	0.90

Ceiling mounted

Luminance Table

Plane Cone	0.0	45.0	90.0
45.0	19208	19208	19208
50.0	14387	14387	14387
55.0	10720	10720	10720
60.0	7889	7889	7889
65.0	5998	5998	5998
70.0	4724	4724	4724
75.0	3605	3605	3605
80.0	2523	2523	2523
85.0	1234	1234	1234
90.0	17	17	17

(cd/m²)

LVC1190113

2019-08-08