

MAS LED ExpertColor 11-50W 927 AR111 40D

Kod ElektriKo: 98435 Kod Philips: 929002238802



Dane techniczne:

- Strumień świetlny (Nom) **600lm**
- Skorelowana temperatura barwowa (Nom) **2700K**
- Power (Rated) (Nom) **11W**
- Prąd lampy (Nom) **1300mA**
- Współczynnik mocy (Nom) **0.7**
- Oznaczenie koloru **ciepłobiała (WW)**
- Skuteczność świetlna (znamionowa) (Nom) **54,00lm/W**
- Równoważna moc w watach **50 W**
- Maksymalna temperatura obudowy (Nom) **70 °C**
- Kąt rozsyłu światła (Nom) **40°**
- Ściemnialna **tak**
- Trzonek **G53 [G53]**
- EAN/UPC-produkt **8718699686949**
- Kod zamówienia **68694900**
- Numerator SAP – Liczba sztuk w opakowaniu **1**

- Pełny kod produktu **871869968694900**
- Materiał Nr. (12NC) **929002238802**
- Numerator – Liczba paczek w opakowaniu zewnętrznym **6**
- Waga netto (szt.) SAP **0,160kg**
- Trwałość nominalna (Nom) **40000h**
- Cykl załączania **50000X**
- Dane techniczne **11-50W**
- Kod barwy **927**
- Napięcie (Nom) **ac electronic 12V**
- Zużycie energii elektrycznej w kWh/1000 h **13kWh**
- Strumień świetlny w stożku 90° (znamionowy) **600lm**
- Odpowiednie do oświetlania akcentującego **tak**

Informacje o rodzinie produktów

LEDowe źródło światła. Bezpośredni zamiennik źródeł halogenowych typu 111 dostępny w wersjach o różnym kącie rozsyłu światła. Opatentowana technologia zasilacza pozwala na szeroką kompatybilność z dostępnymi na rynku transformatorami elektronicznymi i elektromagnetycznymi do halogenów.

Najważniejsze cechy

Wysoka trwałość do 40000 h

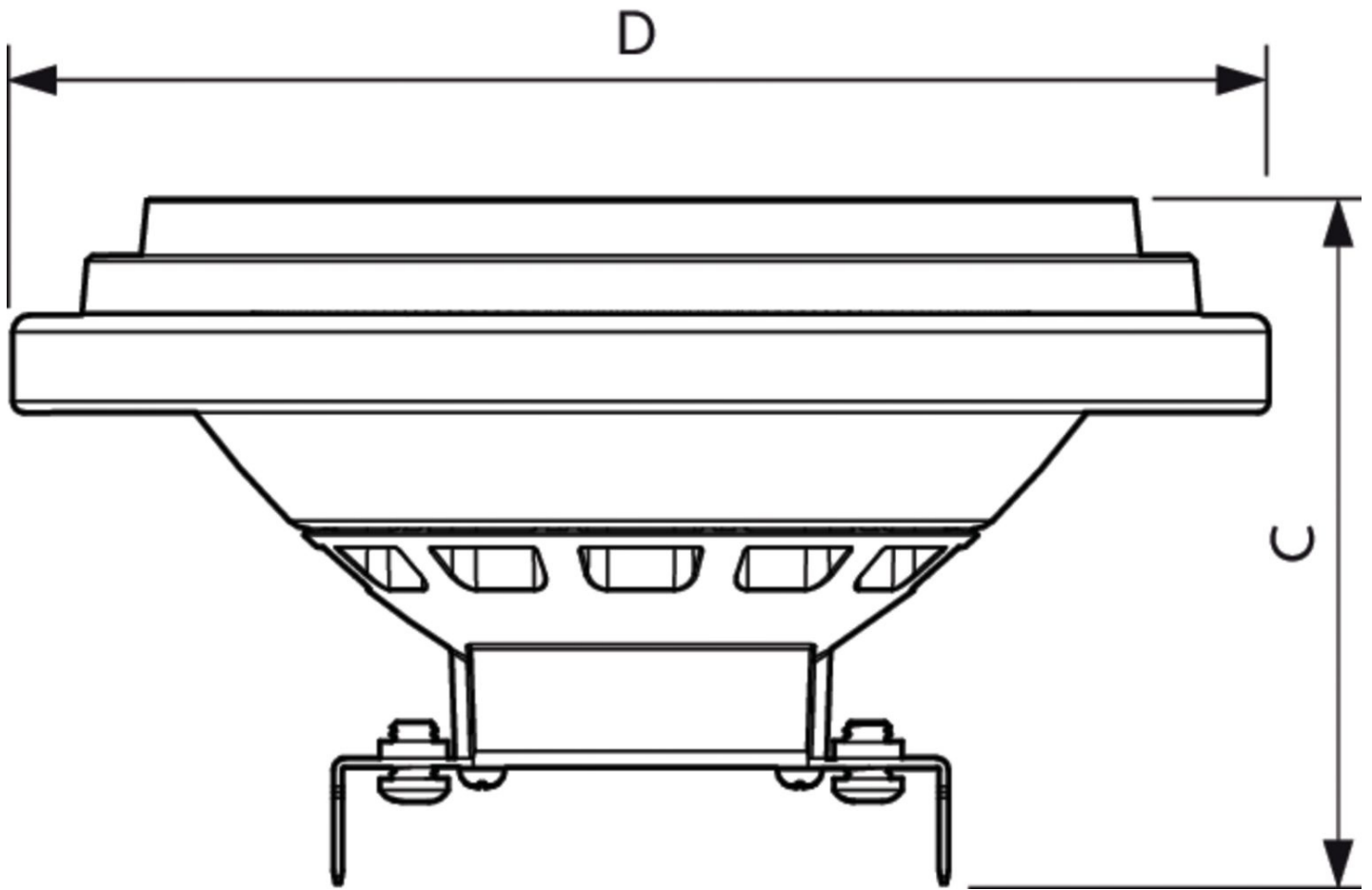
Brak promieniowania ultrafioletowego (UV) oraz podczerwonego (IR), mniejsza ilość wydzielanego ciepła umożliwia oświetlenie obiektów wrażliwych na ciepło

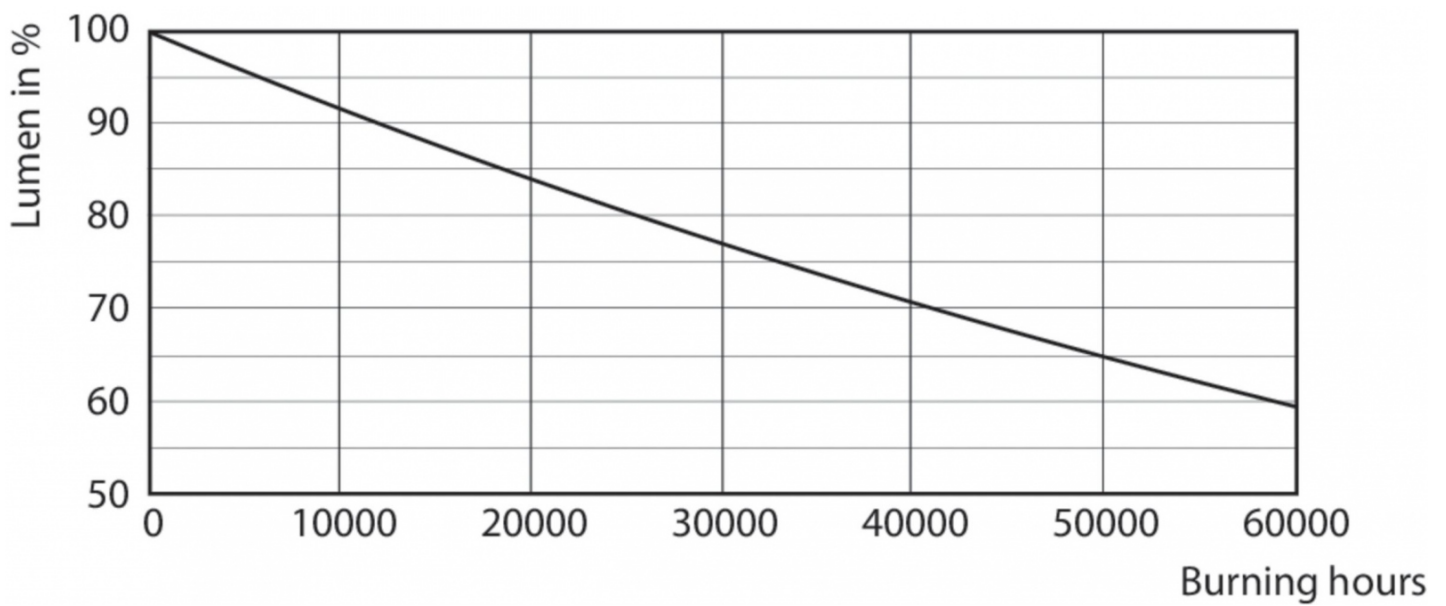
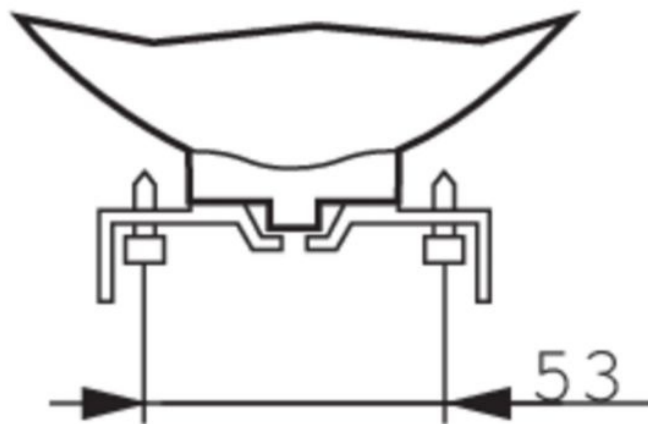
Nie zawiera rtęci i materiałów niebezpiecznych

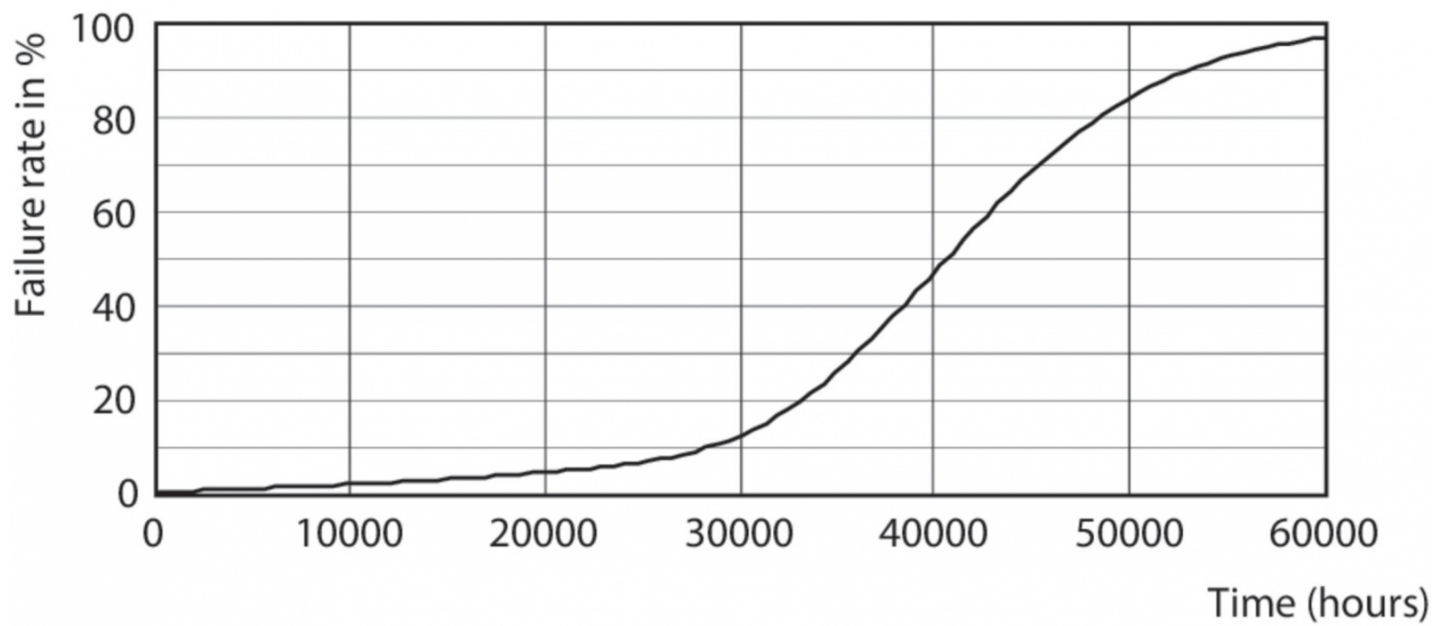
Zastosowania

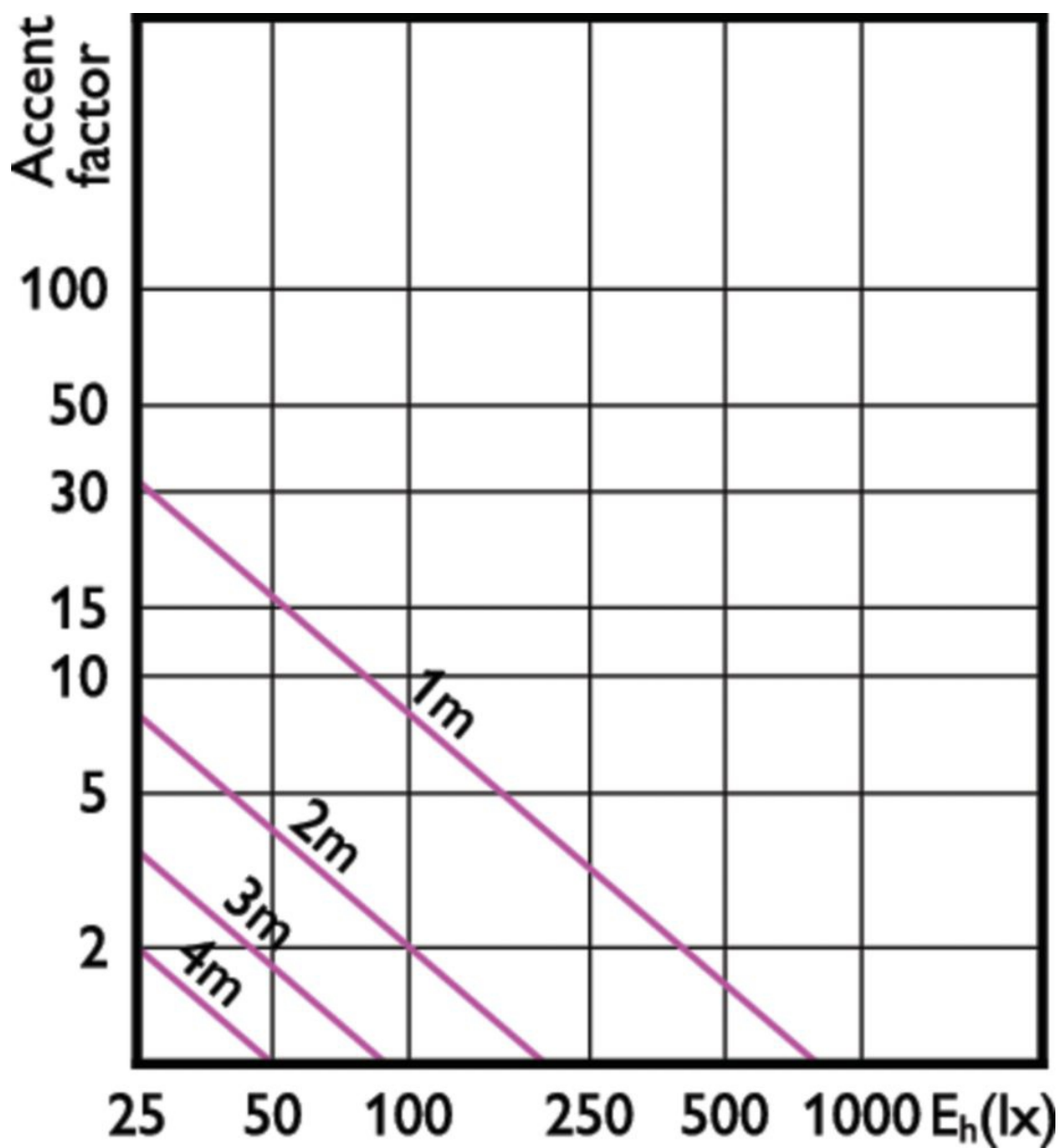
Skelpy, butiki, hotele, restauracje, kawiarnie,

Galerie, muzea, wystawy, korytarze, klatki schodowe, recepcje









Accent Lighting - Spots

